

Ceník,
technická data a rozměry



Touran People

Extra výbava v hodnotě
147 900 Kč zdarma



Ceník

| Linie | Zdvihový objem (l) | Převodovka | Výkon kW (k) | Objednací kód | Cena s DPH |
|--------|--------------------|----------------|--------------|---------------|------------|
| People | 1,5 TSI EVO | Manuální 6 st. | 110/150 | 5T13CX | 880 900 |
| | 1,5 TSI EVO | Aut. DSG7 | 110/150 | 5T13CZ | 932 900 |
| | 2,0 TDI | Manuální 6 st. | 90/122 | 5T131X | 942 900 |
| | 2,0 TDI | Aut. DSG7 | 110/150 | 5T136Z | 1 025 900 |

DSG - 6stupňová nebo 7stupňová automatická převodovka s dvojitou spojkou s možností manuálního řazení. 4Motion - pohon všech kol. BMT - motor se sníženou spotřebou. *Spotřeba v kg/100 km. Ceny všech modelů jsou v Kč včetně 21% DPH. Veškeré údaje obsažené v tomto ceníku mají pouze informativní charakter. Od data předání do tisku nebo uveřejnění na internetu mohlo dojít k úpravám. Fotografie mohou zobrazovat i příslušenství nebo zvláštní výbavu, která není součástí dané zvolené specifikace vozidla. Pro aktuální informace o cenách, výbavě, akčních modelech či možnosti kombinací jednotlivých mimořádných výbav se obraťte na naše autorizované prodejce, jejichž seznam naleznete na našich stránkách www.volkswagen.cz. Volkswagen si vyhrazuje právo uskutečňovat v průběhu výroby změny proti provedením zde uvedeným.

People

- **12V zásuvka**
na středové konzole vzadu v loketní opěrce vpředu v zavazadlovém prostoru
- **17" kola z lehké slitiny Salvador**
Volkswagen R šedá metallic rozměr 6,5 J x 17 pneumatiky 215/55 R17 samozacelující pneumatiky bezpečnostní šrouby
- **Adaptivní tempomat do 210km/h**
s funkcí Front Assist a City-brake s funkcí Stop&Go (pro DSG) automatická regulace odstupe od vpředu jedoucího vozu s funkcí Front Assist zkrácení brzdě dráhy a varování při nebezpečném snížení odstupe funkce City-brake - nouzové brzdění (do 30 km/h)
- **Akční model People**
- **Akustické a grafické upozornění nepřipnutých pásů vpředu**
grafické upozornění nepřipnutých zadních pásů
- **Alarm**
Back-up-Horn ostraha interiéru senzor naklonění vozu
- **Automatická klimatizace Climatronic**
automatická regulace nastavení teploty oddělené pro řidiče a spolujezdce klimatizovaná přihrádka spolujezdce senzor kvality vnějšího vzduchu s automatickým přepnutím na vnitřní cirkulaci 3zónová
- **Automatický spínač světlometů**
Coming/Leaving home dešťový senzor
- **Bederní opěrky vpředu**
- **Bez označení motoru vzadu**
- **Bezpečnostní hlavové opěrky vpředu**
výškově a podélně nastavitelné
- **Boční a hlavové airbagy vpředu**
hlavové vzadu
- **Centrální zamykání Keyless Start**
bezklíčové startování bez SAFELOCK
- **Čalounění stropu v šedá "Storm"**
- **Čelní airbagy řidiče a spolujezdce**
možnost deaktivace u spolujezdce kolenní airbag řidiče

People

- **Dekor "New Brushed Design"**
dekor přístrojové desky dekor obložení dveří vpředu
- **Dekor středové konzole "Piano Black"**
- **Dešťový senzor**
- **Dětská pojistka**
manuální
- **Digitální radiopřijímač (DAB+)**
rozšíření rádia o příjem digitálního vysílání závislý na síle signálu v daném místě
- **Dojezdové rezervní kolo ocelové - 16"**
pro kola o velikosti 17" a 18" sada náradí a zvedák vozu
- **Dvojitá koncová světla**
brzdové světlo LED
- **Easy Open se SAFELOCK a Alarmem**
dálkově ovladatelné elektrické otevírání a zavírání pátých dveří otevírání zavazadlového prostoru pohybem nohy pod zadním nárazníkem bezklíčové odemykání Keyless včetně bezklíčového startování s bezpečnostním prvkem SAFELOCK Alarm Back-up-Horn ostraha interiéru senzor naklonění vozu
- **Elektromechanická parkovací brzda**
s funkcí Auto Hold asistent pro rozjezd do kopce
- **Elektronický imobilizér**
- **Elektronický stabilizační systém ESP**
včetně ABS, ASR (systém regulace prokluzu kol) EDL (elektronická uzávěrka diferenciálu) EDTC (elektronická regulace brzděného momentu) stabilizace přívěsu
- **Front Assist**
systém monitorující provoz před vozem funkce nouzového brzdění
- **Chromované lišty bočních oken**
- **Chromové lemování**
větracích otvorů ovládacích prvků pro rádio a klimatizaci spínače světlometů
- **ISOFIX**
příprava pro upevnění dětských sedaček na sedadlech v 2. a 3. řadě
- **Komfortní sedadla vpředu**
- **Koncové mlhové světlo**

People

- **Kryt zavazadlového prostoru**
zatažitelný a odnímatelný manuálně
- **Lakování v barvě vozu**
kliky dveří vnější zpětná zrcátka
- **Lane Assist**
systém pro udržování vozu v jízdním pruhu
- **LED osvětlení SPZ**
- **LED světlometry dynamické**
s dynamickým přisvětlováním zatáček včetně LED denního svícení regulace dálkového svícení (v závislosti na rychlosti, od cca 100km/h zvýšení svítivosti) dynamické přisvětlování zatáček neobsahuje Light Assisť
- **Loketní opěrka vpředu**
s odkládacím prostorem a výdechy ventilace dozadu podélně a výškově nastavitelná s odjímatelným odkládacím prostorem
- **Make-up zrcátka ve slunečních clonách**
s osvětlením
- **Multifunkční volant v kůži**
- **Nárazníky v barvě vozu**
- **Navigace Discover Media**
8" barevný dotykový display třetí generace infotainmentu MIB 3 Bluetooth (handsfree, ovládání hudby) USB-C port reproduktory vpředu a vzadu aktualizace zdarma Volkswagen Media Control funkce Streaming & Internet rozpoznávání dopravních značek součástí navigace není App-Connect
- **Nepřímá kontrola poklesu tlaku v pneu**
- **Odkládací přihrádka na středové konzole**
s víkem
- **Opěradlo sedadla spolujezdce sklopné (zcela)**
- **Palubní literatura v českém jazyce**
- **Parkovací senzory Park Pilot**
senzory vpředu a vzadu zobrazení na displeji
- **Podélné střešní nosiče**
stříbrně eloxované
- **Podlaha zavazadlového prostoru**
textilní
- **Posilovač řízení**
- **Potahy sedadel v látce "Lasano"**
vc. komfortní sedadla

People

- **Přední kotoučové brzdy**
- **Přední sedadla výškově nastavitelná**
- **Příhrádka u spolujezdce klimatizovaná**
- **Příhrádka ve stropě**
- **Příhrádky pod předními sedadly**
- **Příprava na We Connect a We Connect Plus**
pro využívání služeb je nutná registrace a aktivace Systém We Connect je nehmotným produktem (aplikací resp. softwarem) společnosti Volkswagen AG, 38436 Wolfsburg, Spolková republika Německo, která je jejím výhradním prodejcem/ poskytovatelem. Autorizovaní prodejci značky Volkswagen prodávají výhradně hardware nezbytný pro jeho fungování a ve vztahu k prodeji softwaru společnost Volkswagen AG žádným právním způsobem nezastupují. Pokud nejsou služby ve voze aktivovány do 90 dní od předání vozu zákazníkovi, začne běžet bezplatná lhůta. Zákazník může služby aktivovat i později, ale bezplatná lhůta je v tom případě kratší. součástí přípravy není App-Connect
- **Sada nářadí a zvedák vozu**
- **Side Assist**
asistent pro změnu jízdního pruhu asistent pro vyparkování (v případě vyjždění z parkovací místa, zabrání kolizi s projíždějícím vozem)
- **Sklopné stolky**
na zadní straně předních sedadel
- **Start-Stop systém**
rekuperace kinetické energie při brzdění

People

- **Systém PreCrash**
proaktivní bezpečnostní systém v případě elektronického vyhodnocení rizika nehody dojde k automatickému dovození oken, příp. panoramatického okna, natlakování brzd a přitažení bezpečnostních pásů
- **Systém rozpoznání chodců a cyklistů**
- **Systém sledování únavy řidiče**
- **Telefonní rozhraní s indukčním nabíjením**
- **Tísňové volání**
tlačítko tísňového volání ve voze umožňuje telefonickou hlasovou péči do chvíle, než dorazí potřebná pomoc hlasová péče je poskytována v 10ti evropských jazycích (němčina, angličtina, francouzština, italština, holandština, polština, portugalská, švédština, španělština a čeština)
- **Tříbodové bezpečnostní pásy**
vpředu i vzadu vpředu s výškovým nastavením s předepínači vpředu i vzadu
- **Tři oddělená sedadla v druhé řadě**
posuvná podélně s možností nastavení opěradla loketní opěrka funkce "Easy Fold"
- **Variabilní podlaha zavazadlového prostoru**
s fixačními elementy
- **Vnější zpětná zrcátka el. sklopná**
s automatickou clonou automatické naklonění vnějšího zpětného zrcátka u spolujezdce při zařazení zpátečky na straně spolujezdce konvexní na straně řidiče asférické
- **Výstražný trojúhelník**
- **Zadní kotoučové brzdy**
- **Zatmavená zadní okna**
boční zadní okna okno pátých dveří
- **Zimní paket**
vyhřívání předních sedadel kontrolka stavu nádržky ostřikovačů ostřikovače světlometů
- **Zpětná kamera**

Příplatková výbava

| Kód | Výbava | People | Cena v Kč vč. 21% DPH |
|-----------------------|---|----------------|--------------------------|
| Vnější výbava | | | |
| 8SK | LED zadní světla brzdové světlo LED | ○ | 12 400 |
| 8WH | Mlhové světlomety se statickým odbočovacím světlem | ○ | 8 500 |
| PAA | Tažné zařízení vč. Trailer Assist výklopné s el. odjištěním; Trailer assist vč. Park Assist | ○ | 54 700 |
| Vnitřní výbava | | | |
| QA2 | 1 integrovaná dětská sedačka vpravo s bočním držením a hlavovou opěrkou; pro děti od 3 let; v druhé řadě sedadel; vyklopitelné | ○ | 7 500 |
| QA6 | 2 integrované dětské sedačky vpravo a vlevo; s bočním držením a hlavovou opěrkou; pro děti od 3 let; v druhé řadě sedadel; vyklopitelné | ○ | 14 900 |
| WCP | Cargo paket sít v zavazadlovém prostoru fixovatelná na C-šín; nadstandartní osvětlení vyjímatelné a použitelné jako svítidla | ○ | 5 600 |
| 2FM | Multifunkční volant v kůži vyhřívaný ovládání palubního počítače, rádia a telefonu; hlavice řadicí páky v kůži | ○ | 4 300 |
| 2FT | Multifunkční volant v kůži vyhřívaný s pádly pro řazení převodovky DSG; hlavice řadicí páky v kůži | ○ ¹ | 9 600 |
| 3Y7 | Ochranná sluneční roleta pro boční okna vzadu | ○ | 3 600 |
| PKJ | Paket Rodina Dětské pojistky pro zadní dveře - elektricky ovládané - ovladatelné z místa řidiče; sluneční roletky na zadních dveřích; skládací a odnímatelná podložka do zavazadlového prostoru | ○ | 6 300 |
| PGA | Sedmimístné provedení 3 oddělená sedadla v druhé řadě s loketní opěrkou; 2 samostatná sedadla ve třetí řadě s funkcí "Easy Fold"; Nuti Tire mobility set a odpadá sériové rezervní kolo; ISOFIX -příprava pro upevnění dětských sedaček na sedadlech v 2. a 3. řadě | ○ | 36 900 |
| \$L3 | Sériová přední sedadla výškově nastavitelná | ○ | 0 |
| 3CX | Sít oddělující zavazadlový prostor | ○ | 8 500 |
| OTD | Textilní koberečky vpředu a vzadu | ○ | 5 600 |

1 Neplatí pro motorizace 5T131XP3, 5T13CXP3

Příplatková výbava

| Kód | Výbava | People | Cena v Kč vč. 21% DPH |
|---------------------------------------|---|--------|--------------------------|
| WT5 | Top-paket Ambientní osvětlení; iluminační lišty v dekoraci předních dveří; osvětlení prostoru nohou; Panoramatické střešní okno; elektricky posuvné a výklopné; Dekorace přístrojové desky a předních dveří "Piano Black"; Zadní LED světla; Zatmavená zadní okna; 2x LED osvětlení na čtení vpředu a vzadu | ○ | 43 000 |
| 4A4 | Vyhřívání předních a zadních sedadel | ○ | 7 500 |
| Asistenční systémy a funkčnost | | | |
| 4X4 | Boční airbagy vzadu | ○ | 11 400 |
| PXX | Dynamic Light Assist regulace dálkových světlometů umožňující trvalé použití dálkových světel bez oslňování vozu v protisměru; částečné clonění pomocí maskovací funkce | ○ | 13 300 |
| QH1 | Hlasové ovládání | ○ | 6 700 |
| WHA | Nezávislé topení s dálkovým ovládáním; s časovačem | ○ | 50 800 |
| 7X5 | Parkovací asistent Park Assist umožňující zaparkování částečně bez zásahu řidiče; Parkpilot se signalizací vzdálenosti od překážek směrem dopředu i dozadu | ○ | 12 500 |
| PFE | Travel Assist vč. ACC udržuje vůz v jízdním pruhu, udržuje nastavenou rychlost a současně přitom bere v úvahu i odstup od vpředu jedoucích vozidel; Lane Assist (asistent udržování jízdního pruhu); Front Assist s autonomním nouzovým brzděním; ACC - automatická regulace odstupe od vpředu jedoucího vozu s omezovačem rychlosti | ○ | 16 600 |
| PGX | Vyhřívání čelní sklo vyhřívání pomocí drátků | ○ | 6 000 |
| PV1 | Zásuvka 230 V vzadu zásuvka na levé straně kufříku; přídatné osvětlení v zavazadlovém prostoru; osvětlení je vyjmutelné a použitelné jako svítidla | ○ | 4 800 |
| KA2 | Zpětná kamera vks. PAA pouze pro "Trailer Assist" | ○ | 0 |
| Multimédia a navigace | | | |
| 9WJ | App-Connect Wireless bezdrátové propojení smartphone s infotainmentem vozu (rádio, navigace) | ○ | 6 400 |
| 9S0 | Digital Cockpit Pro 10,25" obrazovka; s barevným multifunkčním ukazatelem; volitelné profily; zrcadlení mapových podkladů v kombinaci s navigací Discover Media nebo Discover Pro; při volbě Discover Media jsou mapové podklady zobrazeny buď na Digital Cockpit Pro nebo na obrazovce infotainmentu; při volbě Discover Pro lze mapové podklady zobrazit na obou displejích zároveň | ○ | 12 200 |
| RCB | Navigace Discover Pro 9,2" barevný dotykový displej; nová generace infotainmentu MIB 3; reproduktory vpředu a vzadu (8); USB-C port; hlasové ovládání; Bluetooth (handsfree, ovládání hudby); 3D zobrazení map; App-Connect Wireless | ○ | 33 500 |
| 9VW | Soundssystem DYNAUDIO Contour Surround digitální zesilovač; centrální reproduktor; bez subwooferu; zesilovač s celkovým výkonem 330 Watt; 8+1 reproduktorů; 16-kanálový zesilovač | ○ | 19 100 |

Příplatková výbava

| Kód | Výbava | People | Cena v Kč vč. 21% DPH |
|---------------------------|---|--------|--------------------------|
| U9E 7B2 | USB-C port 2x pro nabíjení vzadu odpadá 12V zásuvka v zadní střední konsoli vozu a zůstává pouze 12 V zásuvka v zavazadlovém prostoru | ○ | 4 200 |
| Kola a podvozky | | | |
| PJB | 17" kola z lehké slitiny Alexandria rozměr 6,5 J x 17; pneumatiky 215/55 R17; samozacelující pneumatiky; bezpečnostní šrouby | ○ | 4 600 |
| WDD | Adaptivní regulace podvozku DCC jízdní režimy Sport, Comfort a Normal (nastavuje tlumiče a přizpůsobuje posilovač řízení) | ○ | 30 200 |
| 1G0 | Bez rezervního kola a Tire mobility set odpadá i sériová rezerva; nutnost mít AirStop pneumatiky | ○ | 0 |
| 1G8 | Tire mobility set 12V kompresor; lepicí hmota; odpadá rezerva | ○ | 0 |
| PDA | Volba profilu jízdy s možností volby ECO režimu | ○ | 5 900 |
| Prodloužená záruka | | | |
| EA5 | Prodloužená záruka 4 roky/80.000 km podle toho, která situace nastane dříve | ○ | 10 800 |
| EA8 | Prodloužená záruka 5 let/100.000 km podle toho, která situace nastane dříve | ○ | 18 500 |
| EA9 | Prodloužená záruka 5 let/150.000 km podle toho, která situace nastane dříve | ○ | 25 000 |
| Servisní balíčky | | | |
| \$SB | Extra zvýhodnění servisního balíčku více informací naleznete na stránce: www.volkswagen.cz/balicky | ○ | -10 000 |
| \$9B | Service - 5 let / 100 000 km Servisní balíčky kryjí náklady na servisní úkony po dobu 5 let nebo zvolený počet najetých kilometrů. Můžete tak předejít vlivu inflace nebo zdražení náhradních dílů; Tento servisní balíček zahrnuje: servisní úkony předepsané výrobcem, včetně výměny motorového oleje, olejového filtru, vzduchového filtru, prachového a pylového filtru, zapalovacích svíček (benzínový motor), palivového filtr (naftový motor), brzdové kapaliny a prodloužení záruky mobility | ○ | 35 400 |
| \$9C | Service - 5 let / 150 000 km Servisní balíčky kryjí náklady na servisní úkony po dobu 5 let nebo zvolený počet najetých kilometrů. Můžete tak předejít vlivu inflace nebo zdražení náhradních dílů; Tento servisní balíček zahrnuje: servisní úkony předepsané výrobcem, včetně výměny motorového oleje, olejového filtru, vzduchového filtru, prachového a pylového filtru, zapalovacích svíček (benzínový motor), palivového filtr (naftový motor), brzdové kapaliny a prodloužení záruky mobility | ○ | 53 800 |
| \$9A | Service - 5 let / 60 000 km Servisní balíčky kryjí náklady na servisní úkony po dobu 5 let nebo zvolený počet najetých kilometrů. Můžete tak předejít vlivu inflace nebo zdražení náhradních dílů; Tento servisní balíček zahrnuje: servisní úkony předepsané výrobcem, včetně výměny motorového oleje, olejového filtru, vzduchového filtru, prachového a pylového filtru, zapalovacích svíček (benzínový motor), palivového filtr (naftový motor), brzdové kapaliny a prodloužení záruky mobility | ○ | 24 700 |

Příplatková výbava

| Kód | Výbava | People | Cena v Kč vč. 21% DPH |
|--|---|--------|--------------------------|
| \$9N | Service Plus - 5 let / 100 000 km Servisní balíčky kryjí náklady na servisní úkony po dobu 5 let nebo zvolený počet najetých kilometrů. Můžete tak předejít vlivu inflace nebo zdražení náhradních dílů; Zahrnuje servisní úkony ve stejném rozsahu jako varianta Service a dále náhradní díly a práci nutnou k jejich výměně v případě jejich běžného opotřebení způsobeného obvyklým užíváním vozidla. Jedná se o servisní úkony na následujících částech vozidla; Výměna stírátek; Spojka (běžné opotřebení spojky); Brzdové destičky a brzdové kotouče; Výměna rozvodového řemenu; Výměna baterie; Odpružení a tlumení; Výfukový a palivový systém; Poloosy, řemeny; Systém chlazení; Drobný pomocný materiál; Doplnění motorového oleje mezi servisními intervaly; Dezinfekci a případné doplnění klimatizace; Kontrolu vozidla před STK | ○ | 64 900 |
| \$9O | Service Plus - 5 let / 150 000 km Servisní balíčky kryjí náklady na servisní úkony po dobu 5 let nebo zvolený počet najetých kilometrů. Můžete tak předejít vlivu inflace nebo zdražení náhradních dílů; Zahrnuje servisní úkony ve stejném rozsahu jako varianta Service a dále náhradní díly a práci nutnou k jejich výměně v případě jejich běžného opotřebení způsobeného obvyklým užíváním vozidla. Jedná se o servisní úkony na následujících částech vozidla; Výměna stírátek; Spojka (běžné opotřebení spojky); Brzdové destičky a brzdové kotouče; Výměna rozvodového řemenu; Výměna baterie; Odpružení a tlumení; Výfukový a palivový systém; Poloosy, řemeny; Systém chlazení; Drobný pomocný materiál; Doplnění motorového oleje mezi servisními intervaly; Dezinfekci a případné doplnění klimatizace; Kontrolu vozidla před STK | ○ | 106 000 |
| \$9M | Service Plus - 5 let / 60 000 km Servisní balíčky kryjí náklady na servisní úkony po dobu 5 let nebo zvolený počet najetých kilometrů. Můžete tak předejít vlivu inflace nebo zdražení náhradních dílů; Zahrnuje servisní úkony ve stejném rozsahu jako varianta Service a dále náhradní díly a práci nutnou k jejich výměně v případě jejich běžného opotřebení způsobeného obvyklým užíváním vozidla. Jedná se o servisní úkony na následujících částech vozidla; Výměna stírátek; Spojka (běžné opotřebení spojky); Brzdové destičky a brzdové kotouče; Výměna rozvodového řemenu; Výměna baterie; Odpružení a tlumení; Výfukový a palivový systém; Poloosy, řemeny; Systém chlazení; Drobný pomocný materiál; Doplnění motorového oleje mezi servisními intervaly; Dezinfekci a případné doplnění klimatizace; Kontrolu vozidla před STK | ○ | 38 200 |
| Funkční výbava | | | |
| 7K3 | Přímá kontrola poklesu tlaku v pneu | ○ | 5 700 |
| Design interiéru/Vnitřní výbava | | | |
| PA5 | Ambientní osvětlení osvětlení dveří; 2x LED osvětlení prostoru pro nohy; lampičky LED pro čtení; podsvícené dekorační lišty na dveřích; dekorace přístrojové desky a dveří vpředu "Piano Black" | ○ | 6 000 |
| PB4 | ErgoActive sedadla I sedadlo řidiče manuálně nastavitelné ve 14-směrech s masážní funkcí; sedadlo řidiče s nastavením výšky, vzdálenosti od volantu, délky opěradel stehen (délkově nastavitelné); nastavení sklonu sedáku a opěradla na sedadle řidiče; bederní opěrka elektricky nastavitelná s masážní funkcí na straně řidiče; bederní opěrka vpravo manuální; schránka pod sedadlem spolujezdce; přední sedadla vyhřívána; potah sedadel mikroflece "ArtVelours" | ○ | 19 500 |
| PB6 | ErgoActive sedadla II Top komfortní sedadla vpředu; sedadla vpředu manuálně nastavitelná ve 14-směrech s masážní funkcí; sedadlo řidiče s nastavením výšky, vzdálenosti od volantu, délky opěradel stehen (délkově nastavitelné); nastavení sklonu sedáku a opěradla na sedadle řidiče; bederní opěrky vpředu elektricky nastavitelné s masážní funkcí; přední sedadla vyhřívána; potah sedadel mikroflece "ArtVelours"; odpadají schránky pod předními sedadly; odpadá možnost sklopení sedadla spolujezdce | ○ | 27 900 |
| Design exteriéru/Vnější výbava | | | |
| PS9 | Panoramatické střešní okno elektricky posuvné a výklopné; příhrádka ve stropě | ○ | 44 200 |
| \$W0 | Akční výbava People Metalické lakování; 17" kola z lehkých slitin Salvador; Zadní parkovací kamera; Zimní paket; Easy Open se Safelock; Alarm; LED světlomety dynamické | ○ | 0 |
| \$T6 | vykoupíme Váš stávající vůz jakékoliv značky a odečteme jeho výkupní hodnotu z ceny nového vozu; pro obdržení bonusu je nutné, aby byla ve voze objednána prodloužená záruka minimálně na 4 roky/80 000 km; více informací a podmínky bonusu na protiúčet naleznete na: www.volkswagen.cz/protiucet | ○ | -40 000 |

Technická data

| | 1,5 TSI EVO | 1,5 TSI EVO |
|--|----------------|-------------|
| Zdvihový objem (ccm) | 1498 | 1498 |
| Počet válců | 4 | 4 |
| Výkon (kW / k) | 110 (150) | 110 (150) |
| Pohon | Přední | Přední |
| Převodovka | Manuální 6 st. | Aut. DSG7 |
| Max. rychlost | 209 | 209 |
| Palivo | Benzin | Benzin |
| Kombinovaná spotřeba (WLTP) | 6.3 l/100km | 6.5 l/100km |
| Kombinovaná hodnota emise CO2 (WLTP) | 143 g/km | 147 g/km |
| Emisní norma | EU6 | EU6 |
| Délka | 4532 | 4532 |
| Šířka | 1829 | 1829 |
| Výška | 1638 | 1638 |
| Rozvor | 2786 | 2786 |
| Celková přípustná hmotnost | 2110 | 2120 |
| Celková přípustná hmotnost nebrzděného přívěsu | 750 | 750 |
| Celková přípustná hmotnost brzděného přívěsu | 1500 | 1500 |

Uvedené hodnoty jsou získávány předepsaným způsobem měření. Údaje se nevztahují na konkrétní vozidlo a nejsou součástí nabídky, ale slouží pouze pro účely srovnání jednotlivých typů vozidel. Spotřeba paliva a emise CO₂ konkrétního vozidla závisí nejen na hospodárném využití paliva, ale jsou ovlivněny také způsobem jízdy a dalšími netechnickými faktory (např. okolními podmínkami). Dodatečná výbava a příslušenství (nástavby, pneumatiky atd.) mohou mít za následek změnu jízdních parametrů, např. hmotnosti, valivého odporu či aerodynamických vlastností, a mohou tak kromě počasí a podmínek v dopravě rovněž ovlivnit spotřebu paliva a výkon. Hodnoty spotřeby paliva a emisí CO₂ platí v určitém intervalu a mohou se lišit v závislosti na zvoleném rozměru pneumatik a použití prvků výbavy na přání. Podle pokynů směrnice ES 1999/94, v platném znění, je návod na měření spotřeby paliva, emisí CO₂ a energetické spotřeby, který obsahuje údaje pro všechny nové modely osobních automobilů, zdarma k dostání na všech prodejních místech v rámci celé Evropské unie.

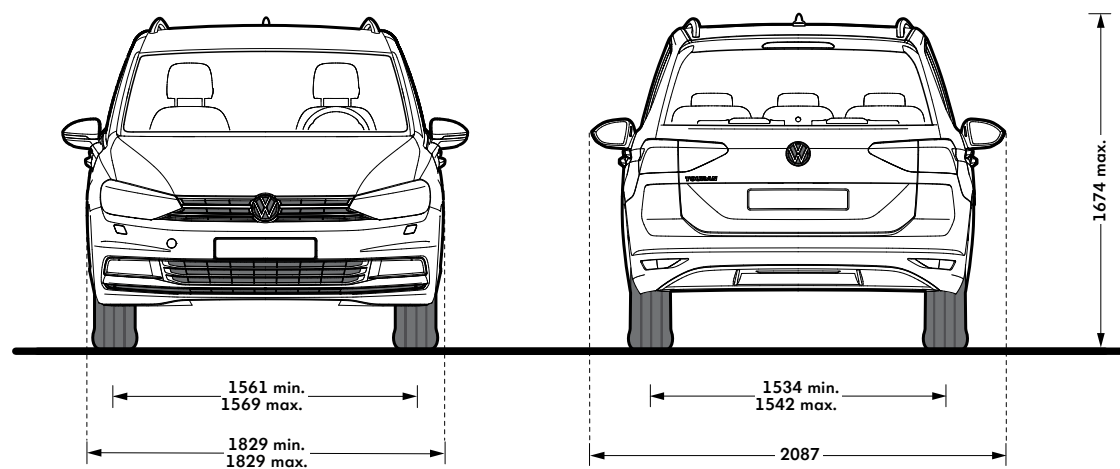
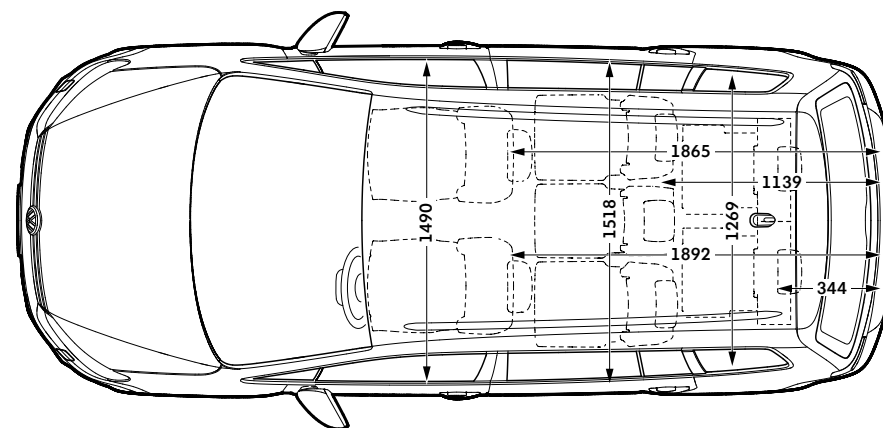
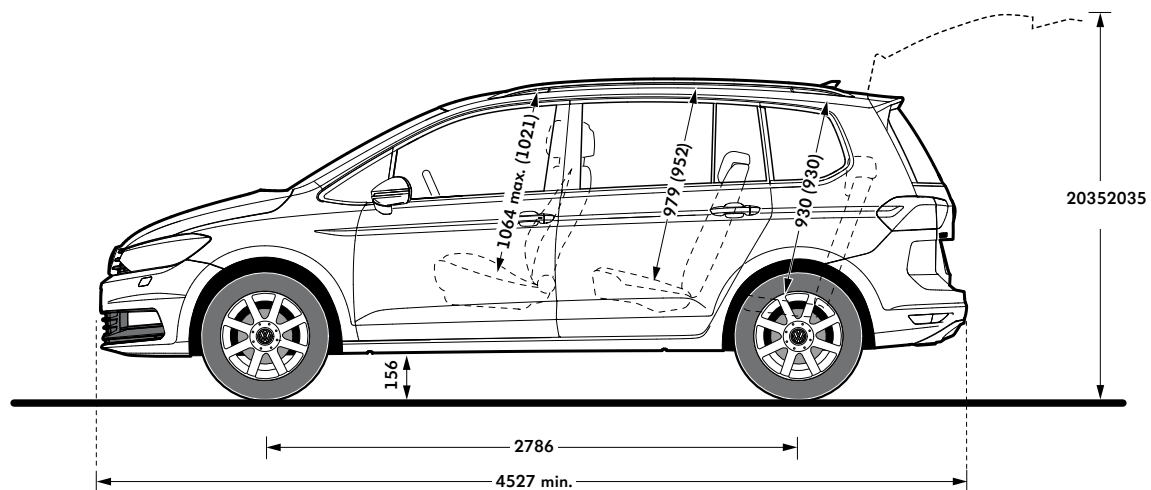
Technická data

| | 2,0 TDI | 2,0 TDI |
|--|----------------|-------------|
| Zdvihový objem (ccm) | 1968 | 1968 |
| Počet válců | 4 | 4 |
| Výkon (kW / k) | 90 (122) | 110 (150) |
| Pohon | Přední | Přední |
| Převodovka | Manuální 6 st. | Aut. DSG7 |
| Max. rychlost | 196 | 206 |
| Palivo | Diesel | Diesel |
| Kombinovaná spotřeba (WLTP) | 5.2 l/100km | 5.4 l/100km |
| Kombinovaná hodnota emise CO2 (WLTP) | 136 g/km | 141 g/km |
| Emisní norma | EU6 | EU6 |
| Délka | 4532 | 4532 |
| Šířka | 1829 | 1829 |
| Výška | 1638 | 1638 |
| Rozvor | 2786 | 2786 |
| Celková přípustná hmotnost | 2190 | 2230 |
| Celková přípustná hmotnost nebrzděného přívěsu | 750 | 750 |
| Celková přípustná hmotnost brzděného přívěsu | 1500 | 1800 |

Uvedené hodnoty jsou získávány předepsaným způsobem měření. Údaje se nevztahují na konkrétní vozidlo a nejsou součástí nabídky, ale slouží pouze pro účely srovnání jednotlivých typů vozidel. Spotřeba paliva a emise CO₂ konkrétního vozidla závisí nejen na hospodárném využití paliva, ale jsou ovlivněny také způsobem jízdy a dalšími netechnickými faktory (např. okolními podmínkami). Dodatečná výbava a příslušenství (nástavby, pneumatiky atd.) mohou mít za následek změnu jízdních parametrů, např. hmotnosti, valivého odporu či aerodynamických vlastností, a mohou tak kromě počasí a podmínek v dopravě rovněž ovlivnit spotřebu paliva a výkon. Hodnoty spotřeby paliva a emisí CO₂ platí v určitém intervalu a mohou se lišit v závislosti na zvoleném rozměru pneumatik a použití prvků výbavy na přání. Podle pokynů směrnice ES 1999/94, v platném znění, je návod na měření spotřeby paliva, emisí CO₂ a energetické spotřeby, který obsahuje údaje pro všechny nové modely osobních automobilů, zdarma k dostání na všech prodejních místech v rámci celé Evropské unie.

Rozměry

Touran



Velikost zavazadlového prostoru, při posunutí zadních sedadel vpřed (5-míst), l
834 - 1.980

Velikost zavazadlového prostoru, při posunutí zadních sedadel vpřed (7-míst), l
137 - 1.857

Velikost palivové nádrže Benzin/Diesel, l
cca. 58

Poloměr otáčení, m
cca. 11,5

Údaje uvedené v závorkách platí v případě objednání Panoramatického okna.