

Ceník,
technická data a rozměry modelu



Touran



Ceník

Linie	Zdvihový objem (l)	Převodovka	Výkon kW (k)	Objednací kód	Cena s DPH
Comfortlin	1,5 TSI EVO	Manuální 6 st.	110/150	5T13CX22	760 900
	1,5 TSI EVO	Aut. DSG7	110/150	5T13CZ22	809 900
	2,0 TDI	Manuální 6 st.	90/122	5T131X22	816 900
	2,0 TDI	Aut. DSG7	110/150	5T136Z22	896 900
Highline	1,5 TSI EVO	Manuální 6 st.	110/150	5T14CX22	796 900
	1,5 TSI EVO	Aut. DSG7	110/150	5T14CZ22	847 900
	2,0 TDI	Manuální 6 st.	90/122	5T141X22	852 900
	2,0 TDI	Aut. DSG7	110/150	5T146Z22	934 900
R-line	1,5 TSI EVO	Manuální 6 st.	110/150	5T14CXR5	900 900
	1,5 TSI EVO	Aut. DSG7	110/150	5T14CZR5	956 900
	2,0 TDI	Manuální 6 st.	90/122	5T141XR5	956 900
	2,0 TDI	Aut. DSG7	110/150	5T146ZR5	1 043 900

DSG - 6stupňová nebo 7stupňová automatická převodovka s dvojitou spojkou s možností manuálního řazení.

4Motion - pohon všech kol. BMT - motor se sníženou spotřebou. *Spotřeba v kg/100 km. Ceny všech modelů jsou v Kč včetně 21% DPH.

Veškeré údaje obsažené v tomto ceníku mají pouze informativní charakter. Od data předání do tisku nebo uveřejnění na internetu mohlo dojít k úpravám.

Fotografie mohou zobrazovat i příslušenství nebo zvláštní výbavu, která není součástí dané zvolené specifikace vozidla. Pro aktuální informace o cenách, výbavě, akčních modelech či možnosti kombinací jednotlivých mimořádných výbav se obraťte na naše autorizované prodejce, jejichž seznam naleznete na našich stránkách www.volkswagen.cz.

Volkswagen si vyhrazuje právo uskutečňovat v průběhu výroby změny proti provedením zde uvedeným.

Sériová výbava

Comfortline

- 12V zásuvka na středové konzole vzadu v loketní opěrce vpředu v zavazadlovém prostoru
- 16" ocelová kola Design B rozměr 6,5 J x 16 pneumatiky 205/60 R16
- Adaptivní tempomat do 210km/h pro DSG s funkcí Front Assist a City-brake s funkcí Stop&Go automatická regulace odstupů od vpředu jedoucího vozu s funkcí Front Assist zkrácení brzdě dráhy a varování při nebezpečném snížení odstupů funkce City-brake - nouzové brzdění (do 30 km/h)
- Adaptivní tempomat do 210km/h s funkcí Front Assist a City-brake automatická regulace odstupů od vpředu jedoucího vozu s funkcí Front Assist zkrácení brzdě dráhy a varování při nebezpečném snížení odstupů funkce City-brake - nouzové brzdění (do 30 km/h)
- Akustické a grafické upozornění nepřipnutých pásů vpředu, grafické upozornění nepřipnutých zadních pásů
- Automatická klimatizace Climatronic automatická regulace nastavení teploty oddělené pro řidiče a spolujezdce klimatizovaná příhrádka spolujezdce senzor kvality vnějšího vzduchu s automatickým přepnutím na vnitřní cirkulaci 3zónová
- Automatický spínač světlometů Coming/Leaving home dešťový senzor
- Bederní opěrky vpředu
- Bez označení motoru vzadu
- Boční a hlavové airbagy vpředu hlavové vzadu
- Čalounění stropu v šedá "Storm"
- Čelní airbagy řidiče a spolujezdce možnost deaktivace u spolujezdce kolenní airbag řidiče
- Dekor "New Brushed Design" dekor přístrojové desky dekor obložení dveří vpředu
- Dekor středové konzole "Piano Black"
- Dešťový senzor
- Dětská pojistka manuálně
- Digital Cockpit 8" obrazovka s barevným multifunkčním ukazatelem volitelné profily
- Digitální rádiopřijímač (DAB+) rozšíření rádia o příjem digitálního vysílání závislý na síle signálu v daném místě
- Dvojitá koncová světla brzdové světlo LED
- Elektromechanická parkovací brzda s funkcí Auto Hold asistent pro rozjezd do kopce

Comfortline

- Elektronický imobilizér
- Elektronický stabilizační systém ESP ABS, EDS, ASR, MSR
- Halogenové světlomety směrové ukazatele pod jednotným sklem s denním svícením
- Chromované lišty bočních oken
- Chromové lemování větracích otvorů ovládacích prvků pro rádio a klimatizaci spínače světlometů
- Infotainment Ready2Discover 8" barevný dotykový display třetí generace infotainmentu MIB 3 We Upgrade - možnost aktivovat mapové podklady a další funkce přímo v infotainmentu za poplatek Bluetooth (handsfree, přenos hudby) 2x USB-C port vpředu reproduktory vpředu a vzadu (8) Volkswagen Media Control funkce Streaming & Internet
- ISOFIX příprava pro upevnění dětských sedaček na sedadlech v druhé řadě
- Komfortní sedadla vpředu
- Koncové mlhové světlo
- Kotoučové brzdy vzadu 15" (série 272x10)
- Kryt zavazadlového prostoru zatažitelný a odnímatelný manuálně
- Lakování v barvě vozu kliky dveří klika zadních dveří vnější zpětná zrcátka vnitřní lem zrcátek černý
- Lane Assist systém pro udržování vozu v jízdním pruhu
- LED osvětlení SPZ
- Loketní opěrka vpředu s odkládacím prostorem a výdechy ventilace dozadu
- Make-up zrcátka ve slunečních clonách s osvětlením
- Multifunkční volant v kůži ovládání rádia, telefonu a palubního počítače hlavice řadicí páky a madlo ruční brzdy v kůži
- Nárazníky v barvě vozu
- Nepřímá kontrola poklesu tlaku v pneu
- Odkládací příhrádka na středové konzole s víkem
- Opěradlo sedadla spolujezdce sklopné (zcela)
- Paket Světla a výhled vnitřní zpětné zrcátko s clonou automatický spínač světlometů funkce Coming/Leaving home dešťový senzor
- Palubní literatura v českém jazyce
- Parkovací senzory Park Pilot senzory vpředu a vzadu zobrazení na displeji

Comfortline

- Podélné střešní nosiče stříbrně eloxované
- Podlaha zavazadlového prostoru textilní
- Posilovač řízení
- Potahy sedadel v látce "Lasano" vc. komfortní sedadla
- Potah zadních částí předních sedadel potahy z umělé kůže kapsy na zadních částech sedadel
- Přední kotoučové brzdy 16"
- Přední opěrky hlavy vpředu nastavitelné podélně a výškově
- Přední sedadla výškově nastavitelná
- Příhrádka u spolujezdce klimatizovaná
- Příhrádka ve stropě
- Příhrádky pod předními sedadly
- Příprava na We Connect a We Connect Plus pro využívání služeb je nutná registrace a aktivace Systém We Connect je nehmotným produktem (aplikací resp. softwarem) společnosti Volkswagen AG, 38436 Wolfsburg, Spolková republika Německo, která je jejím výhradním prodejcem/poskytovatelem. Autorizovaní prodejci značky Volkswagen prodávají výhradně hardware nezbytný pro jeho fungování a ve vztahu k prodeji softwaru společnost Volkswagen AG žádným právním způsobem nezastupují. Pokud nejsou služby ve voze aktivovány do 90 dní od předání vozu zákazníkovi, začne běžet bezplatná lhůta. Zákazník může služby aktivovat i později, ale bezplatná lhůta je v tom případě kratší. součástí přípravy není App-Connect
- Rádio Composition Media 8" barevný dotykový displej 8 reproduktorů CD přehrávač FM/AM příjem slot na SD kartu 1x USB podporující iPod/iPhone Bluetooth handsfree Telefonní rozhraní
- Rezervní kolo ocelové
- Sada nářadí a zvedák vozu
- Side Assist asistent pro změnu jízdního pruhu asistent pro vyparkování (v případě vyjždění z parkovací místa, zabrání kolizi s projíždějícím vozem)
- Sklopné stolky na zadní straně předních sedadel
- Start-Stop systém rekuperace kinetické energie při brždění u vozů s označením BMT
- Systém PreCrash proaktivní bezpečnostní systém v případě elektronického vyhodnocení rizika nehody dojde k automatickému dověření oken, příp. panoramatického okna, natlakování brzd a přitažení bezpečnostních pásů

Sériová výbava

Comfortline

- Systém rozpoznání chodců a cyklistů
- Systém sledování únavy řidiče
- Tisňové volání tlačítko tisňového volání ve voze umožňuje telefonickou hlasovou péči do chvíle, než dorazí potřebná pomoc hlasová péče je poskytována v 10ti evropských jazycích (němčina, angličtina, francouzština, italština, holandsština, polština, portugalština, švédština, španělština a čeština)
- Tříbodové bezpečnostní pásy vpředu i vzadu vpředu s výškovým nastavením s předepínači vpředu i vzadu
- Tři oddělená sedadla v druhé řadě posuvná podélně s možností nastavení opěradla loketní opěrka funkce "Easy Fold"
- Variabilní podlaha zavazadl. prostoru s fixačními elementy
- Vnější zpětná zrcátka el. sklopná elektricky nastavitelná vyhřívána s automatickou clonou automatické naklonění vnějšího zpětného zrcátka u spolujezdce při zařazení zpátečky na straně spolujezdce konvexní na straně řidiče asférické
- Výstražný trojúhelník
- We Connect Go - dataplug
- Ztmavená zadní okna boční zadní okna okno pátých dveří 65% absorpce světla

Highline navíc oproti výbavě Comfortline

- 16" kola z lehké slitiny Karlstad rozměr 5J x 16 pneumatiky 205/60 R16
- Ambientní osvětlení osvětlení dveří lampičky LED pro čtení podsvícené dekorační lišty na dveřích
- Dekor interiéru "Piano Black" přístrojová deska středová konzola a vykládání dveří vpředu
- Digital Cockpit Pro 10,25" obrazovka s barevným multifunkčním ukazatelem volitelné profily zrcadlení mapových podkladů v kombinaci s navigací Discover Media nebo Discover Pro při volbě Discover Media jsou mapové podklady zobrazeny buď na Digital Cockpit Pro nebo na obrazovce infotainmentu při volbě Discover Pro lze mapové podklady zobrazit na obou displejích zároveň
- Front Assist systém nouzového brzdění s funkcí "City Brake"
- Chromované orámování spínače světlometů a panelu pro ovládání vnějších zpětných zrcátek a oken
- Mlhové světlomety se statickým odbočovacím světlem

Highline navíc oproti výbavě Comfortline

- Multifunkční volant v kůži řazení pádly pod volantem ovládání převodovky DSG ovládání rádia, telefonu a palubního počítače (není součástí balení) hlavice řadicí páky a madlo ruční brzdy v kůži
- Nárazníky v barvě vozu vpředu s chromovou lištou
- Osvětlení prostoru pro nohy vpředu
- Potahy sedadel "ArtVelours" středový pruh Microfleece Microfleece na předních sedadlech
- Rezervní kolo plnohodnotné
- Textilní koberečky vpředu a vzadu
- Top-komfortní sedadla vpředu
- Zásuvka 230 V vzadu zásuvka na levé straně kufru přídatné osvětlení v zavazadlovém prostoru osvětlení je vyjmutelné a použitelné jako svítidla

R-line navíc oproti výbavě Highline

- 17" kola z lehké slitiny Salvador Volkswagen R šedá metallic rozměr 6,5 J x 17 pneumatiky 215/55 R17 samozacelující pneumatiky bezpečnostní šrouby
- Adaptivní tempomat s funkcí Front Assist a City-brake automatická regulace odstupů od vpředu jedoucího vozu s funkcí Front Assist zkrácení brzděné dráhy a varování při nebezpečném snížení odstupů funkce City-brake - nouzové brzdění (do 30 km/h)
- Akční paket Světlo + Statické LED světlomety Koncová LED světla Light Assist
- Centrální zamykání Keyless Start bezklíčové startování bez SAFELOCK
- LED světlomety včetně LED denního svícení dálkové svícení
- LED zadní světla brzdové světlo LED
- Light Assist automatické přepínání mezi dálkovým a potkávacím světlem dle provozu v protisměru
- Rezervní kolo ocelové - 16" pro kola o velikosti 17" a 18" sada nářadí a zvedák vozu

R-line navíc oproti výbavě Highline

- R-Line Paket Exteriér & Interiér (Highline) Potahy v látce design "Race" Bočnice z mikrovlákna "San Remo" R-line logo na předních sedadlech Pedály v designu leštěné oceli Přední nárazník v R-Line designu Multifunkční sportovní volant v kůži s R-line logem (pro vozy s DSG převodovkou s pádly pod volantem) Dekorace "Black Lead Grey" pro středovou konzolu a přední dveře R-Line logo v masce vozu R-Line logo na předních dveřích pod vnějším zpětným zrcátkem Černý strop Nástupní lišty vpředu z hliníku s R-Line logem BEZ MLHOVÝCH SVĚTLOMETŮ
- Zimní paket vyhřívání předních sedadel vyhřívání trysky ostřikovačů předního skla kontrolka stavu nádržky ostřikovačů ostřikovače světlometů

Příplatková výbava

Kód	Výbava	Comfortline	Highline	R-line	Cena v Kč vč. 21% DPH
Akční pakety					
W15 WLK 9IJ KA1 4I3 8SK	Akční paket Comfort Telefonní rozhraní "Comfort"; Statické LED světlomety; Zpětná kamera "Rear Assist"; Bezklíčové odemykání Keyless Access; koncová LED světla; brzdové světlo LED	○	○	-	65 800
W13 WLK 8SK 8G1	Akční paket Světlo + Statické LED světlomety; Koncová LED světla; Light Assist	○	○	-	41 500
W14 RBD 4I3 KA1 9IJ PDA	Akční paket Technik Navigace "Discover Media"; Bezklíčové odemykání Keyless Access; Zpětná kamera "Rear Assist"; Telefonní rozhraní "Comfort"; Volba profilu jízdy	-	○	○	34 400
Designové pakety/Design exteriéru					
W02	R-Line Exteriér Přední nárazník v R-line designu; R-Line logo v masce vozu; R-Line logo na předních dveřích pod vnějším zpětným zrcátkem; BEZ MLHOVÝCH SVĚTLOMETŮ	-	○	-	21 400
Vnější výbava					
WLM	LED světlomety dynamické s dynamickým přisvětlováním zatáček; včetně LED denního svícení; regulace dálkového svícení (v závislosti na rychlosti, od cca 100km/h zvýšení svítivosti); dynamické přisvětlování zatáček; neobsahuje Light Asisst	-	-	○	9 700
WLM PXX \$13	LED světlomety dynamické vks. s dynamickým přisvětlování zatáček; včetně LED denního svícení; regulace dálkového svícení (v závislosti na rychlosti, od cca 100km/h zvýšení svítivosti); dynamické přisvětlování zatáček; neobsahuje Light Asisst; v kombinaci s "Akční paket Světlo +" Dynamic Light Assist; regulace dálkových světlometů umožňující trvalé použití dálkových světel bez oslňování vozu v protisměru; částečné clonění pomocí maskovací funkce	○	○	-	53 500
8SK	LED zadní světla brzdové světlo LED	○	○	-	11 300
8WH	Mlhové světlomety se statickým odbočovacím světlem	○	-	-	7 800
Vnitřní výbava					
QA2	1 integrovaná dětská sedačka vpravo s bočním držením a hlavovou opěrkou; pro děti od 3 let; v druhé řadě sedadel; vyklopitelné	○	○	○	6 800

Příplatková výbava

Kód	Výbava	Comfortline	Highline	R-line	Cena v Kč vč. 21% DPH
QA6	2 integrované dětské sedačky vpravo a vlevo; s bočním držením a hlavovou opěrkou; pro děti od 3 let; v druhé řadě sedadel; vyklopitelné	○	○	○	13 600
2FE	Multifunkční volant v kůži řazení pádly pod volantem; ovládání převodovky DSG; ovládání rádia, telefonu a palubního počítače (není součástí balení); hlavice řadicí páky a madlo ruční brzdy v kůži	○ ¹	-	-	4 900
2FM	Multifunkční volant v kůži vyhříváný ovládání palubního počítače, rádia a telefonu; hlavice řadicí páky v kůži	○	○ ²	-	3 900
2FT	Multifunkční volant v kůži vyhříváný s pádly pro řazení převodovky DSG; hlavice řadicí páky v kůži	○ ¹	○ ³	-	8 500
3Y7	Ochranná sluneční roleta pro boční okna vzadu	○	○	○	3 300
PKJ	Paket Rodina Dětské pojistky pro zadní dveře - elektricky ovládané - ovladatelné z místa řidiče; sluneční roletky na zadních dveřích; skládací a odnímatelná podložka do zavazadlového prostoru	○	○	○	5 700
PG4	Sedmimístné provedení vks. Vienna 3 oddělená sedadla v druhé řadě s loketní opěrkou; 2 samostatná sedadla ve třetí řadě s funkcí "Easy Fold"	○	○	○	34 900
OTD	Textilní koberečky vpředu a vzadu	○	-	-	5 000
WT4	Top-paket Ambientní osvětlení; iluminace lišty v dekoraci předních dveří; osvětlení prostoru nohou; Panoramatické střešní okno; elektricky posuvné a výklopné; přihrádka ve stropě; Dekorace přístrojové desky a předních dveří "Piano Black"; Zadní LED světla; Multifunkční ukazatel "Premium"	○	-	-	42 200
PW1	Vyhřívání předních a zadních sedadel	○	○	○	6 800
Asistenční systémy a funkčnost					
4X4	Boční airbagy vzadu	○	○	○	10 400
PXX	Dynamic Light Assist regulace dálkových světlometů umožňující trvalé použití dálkových světel bez oslňování vozu v protisměru; částečné clonění pomocí maskovací funkce	-	-	○	7 700
		○	○	-	11 900
PE6	Easy Open dálkově ovladatelné elektrické otevírání a zavírání pátých dveří; otevírání zavazadlového prostoru pohybem nohy pod zadním nárazníkem; bezklíčové odemykání Keyless včetně bezklíčového startování	○ ¹	○ ³	○ ⁴	22 300

1 Neplatí pro motorizace 5T131X22, 5T13CX22

2 Platí pouze pro motorizace 5T141X22

3 Neplatí pro motorizace 5T141X22, 5T14CX22

4 Neplatí pro motorizace 5T141XR5, 5T14CXR5

Příplatková výbava

Kód	Výbava	Comfortline	Highline	R-line	Cena v Kč vč. 21% DPH
PE8	Easy Open dálkově ovladatelné elektrické otevírání a zavírání pátých dveří; otevírání zavadlového prostoru pohybem nohy pod zadním nárazníkem; bezklíčové odemykání Keyless včetně bezklíčového startování	o ⁵	o ⁶	o ⁷	22 300
PE7 WD3	Easy Open se SAFELOCK a Alarmem dálkově ovladatelné elektrické otevírání a zavírání pátých dveří; otevírání zavadlového prostoru pohybem nohy pod zadním nárazníkem; bezklíčové odemykání Keyless včetně bezklíčového startování; s bezpečnostním prvkem SAFELOCK; Alarm; Back-up-Horn; ostraha interiéru; senzor naklonění vozu	o ¹	o ³	o ⁴	26 900
PE9 WD3	Easy Open se SAFELOCK a Alarmem dálkově ovladatelné elektrické otevírání a zavírání pátých dveří; otevírání zavadlového prostoru pohybem nohy pod zadním nárazníkem; bezklíčové odemykání Keyless včetně bezklíčového startování; s bezpečnostním prvkem SAFELOCK; Alarm; Back-up-Horn; ostraha interiéru; senzor naklonění vozu	o ⁵	o ⁶	o ⁷	26 900
PE7 WD3 \$14	Easy Open se SAFELOCK a Alarmem vks. dálkově ovladatelné elektrické otevírání a zavírání pátých dveří; otevírání zavadlového prostoru pohybem nohy pod zadním nárazníkem; bezklíčové odemykání Keyless včetně bezklíčového startování; s bezpečnostním prvkem SAFELOCK; Alarm; Back-up-Horn; ostraha interiéru; senzor naklonění vozu; v kombinaci s "Akční paket Technik" nebo "Akční paket Comfort"	o ¹	o ³	o ⁴	15 900
PE9 WD3 \$14	Easy Open se SAFELOCK a Alarmem vks. dálkově ovladatelné elektrické otevírání a zavírání pátých dveří; otevírání zavadlového prostoru pohybem nohy pod zadním nárazníkem; bezklíčové odemykání Keyless včetně bezklíčového startování; s bezpečnostním prvkem SAFELOCK; Alarm; Back-up-Horn; ostraha interiéru; senzor naklonění vozu; v kombinaci s "Akční paket Technik" nebo "Akční paket Comfort"	o ⁵	o ⁶	o ⁷	15 900
PE6 \$14	Easy Open vks. dálkově ovladatelné elektrické otevírání a zavírání pátých dveří; otevírání zavadlového prostoru pohybem nohy pod zadním nárazníkem; bezklíčové odemykání Keyless včetně bezklíčového startování; v kombinaci s "Akční paket Technik" (Highline) nebo "Akční paket Comfort"	o ¹	o ³	o ⁴	11 300
PE8 \$14	Easy Open vks. dálkově ovladatelné elektrické otevírání a zavírání pátých dveří; otevírání zavadlového prostoru pohybem nohy pod zadním nárazníkem; bezklíčové odemykání Keyless včetně bezklíčového startování; v kombinaci s "Akční paket Technik" (Highline) nebo "Akční paket Comfort"	o ⁵	o ⁶	o ⁷	11 300
4E7	Elektrické ovládání pátých dveří dálkové odjištění víka	o	o	o	11 600
4I3	Keyless Advanced bezklíčové odemykání a startování	o ⁸	o ⁹	o ¹⁰	11 000
PE5	Keyless Advanced bezklíčové odemykání a startování	o ¹¹	o ¹²	o ¹³	11 300

5 Neplatí pro motorizace 5T136Z22, 5T13CZ22

6 Neplatí pro motorizace 5T146Z22, 5T14CZ22

7 Neplatí pro motorizace 5T146ZR5, 5T14CZR5

8 Neplatí pro motorizace 5T131X22

9 Neplatí pro motorizace 5T141X22

10 Neplatí pro motorizace 5T141XR5

11 Neplatí pro motorizace 5T136Z22

12 Neplatí pro motorizace 5T146Z22

13 Neplatí pro motorizace 5T146ZR5

Příplatková výbava

Kód	Výbava	Comfortline	Highline	R-line	Cena v Kč vč. 21% DPH
PE2 WD3 \$14	Keyless Advanced SAFELOCK a Alarmem vks. bezklíčové odemykání a startování; s bezpečnostním prvkem SAFELOCK; Alarm; Back-up-Horn; ostraha interiéru; senzor naklonění vozu; v kombinaci s "Akční paket Technik" nebo "Akční paket Comfort"	-	○	-	4 600
PE2 WD3	Keyless Advanced se SAFELOCK a Alarmem bezklíčové odemykání a startování; s bezpečnostním prvkem SAFELOCK; Alarm; Back-up-Horn; ostraha interiéru; senzor naklonění vozu	○	○	○	15 900
PE5 \$14	Keyless Advanced vks. bezklíčové odemykání a startování; v kombinaci s "Akční paket Technik" a "Akční paket Comfort"	○ ¹¹	○ ¹²	○ ¹³	0
WLK	LED světlomety včetně LED denního svícení; dálkové svícení	○	○	-	43 800
8G1	Light Assist automatické přepínání mezi dálkovým a potkávacím světlem dle provozu v protisměru	○	○	-	4 200
WHA	Nezávislé topení s dálkovým ovládním; s časovačem	○	○	○	46 400
7X5	Parkovací asistent Park Assist umožňující zaparkování částečně bez zásahu řidiče; Parkpilot se signalizací vzdálenosti od překážek směrem dopředu i dozadu	○	○	○	11 400
9IJ	Telefonní rozhraní Comfort indukční nabíjení	○	○	○	11 100
8A9 KA2	Trailer Assist vč. zpětné kamery asistent pro parkování s přívěsem; Park Assist umožňující zaparkování částečně bez zásahu řidiče; Parkpilot se signalizací vzdálenosti od překážek směrem dopředu i dozadu; automatické zatáčení volantu; zpětná kamera	○	○	○	28 400
PFE	Travel Assist udržuje vůz v jízdním pruhu, udržuje nastavenou rychlost a současně přitom bere v úvahu i odstup od vpředu jedoucích vozidel; Emergency Assist - asistent pro stav nouze (pouze pro DSG)	○	○	○	15 200
PGX	Vyhřívání čelního skla vyhřívání pomocí drátů	○	○	○	5 500
WWC	Zimní paket vyhřívání předních sedadel; vyhřívání trysky ostřikovačů předního skla; kontrolka stavu nádržky ostřikovačů; ostřikovače světlometů	○	○	-	12 900
KA1	Zpětná kamera	○	○	○	8 100
Multimédia a navigace					
9WJ	App-Connect Wireless bezdrátové propojení smartphone s infotainmentem vozu (rádio, navigace)	○	○	○	5 800

Příplatková výbava

Kód	Výbava	Comfortline	Highline	R-line	Cena v Kč vč. 21% DPH
9S0	Digital Cockpit Pro 10,25" obrazovka; s barevným multifunkčním ukazatelem; volitelné profily; zrcadlení mapových podkladů v kombinaci s navigací Discover Media nebo Discover Pro; při volbě Discover Media jsou mapové podklady zobrazeny buď na Digital Cockpit Pro nebo na obrazovce infotainmentu; při volbě Discover Pro lze mapové podklady zobrazit na obou displejích zároveň	○	-	-	7 700
RBD	Navigace Discover Media 8" barevný dotykový display; třetí generace infotainmentu MIB 3; Bluetooth (handsfree, ovládání hudby); USB-C port; reproduktory vpředu a vzadu; aktualizace zdarma; Volkswagen Media Control; funkce Streaming & Internet; součástí navigace není App-Connect	○	○	○	14 100
RCB	Navigace Discover Pro 9,2" barevný dotykový displej; nová generace infotainmentu MIB 3; reproduktory vpředu a vzadu (8); USB-C port; hlasové ovládání; Bluetooth (handsfree, ovládání hudby); 3D zobrazení map; App-Connect Wireless	○	○	○	44 200
RCB \$14	Navigace Discover Pro vks. 9,2" barevný dotykový displej; nová generace infotainmentu MIB 3; reproduktory vpředu a vzadu (8); USB-C port; hlasové ovládání; Bluetooth (handsfree, ovládání hudby); 3D zobrazení map; App-Connect Wireless; V kombinaci s Akčním Paketem Technik	-	○	○	30 200
9VW	Soundssystem Dynaudio digitální zvuk; centrální reproduktor; bez subwooferu; zesilovač s výkonem 400 Watt	○	○	○	17 500
U9E 7B2	USB-C port 2x pro nabíjení vzadu odpadá 12V zásuvka v zadní střední konsoli vozu a zůstává pouze 12 V zásuvka v zavazadlovém prostoru	○	○	○	3 900
Kola a podvozky					
WJ2	16" kola z lehké slitiny Hamburg rozměr 6,5 J x 16; pneumatiky 205/60 R16; bezpečnostní šrouby	-	○	-	4 800
		○	-	-	25 000
PJ4	16" kola z lehké slitiny Karlstad rozměr 5J x 16; pneumatiky 205/60 R16	○	-	-	20 300
PJB	17" kola z lehké slitiny Alexandria rozměr 6,5 J x 17; pneumatiky 215/55 R17; samozacelující pneumatiky; bezpečnostní šrouby	-	○	-	19 700
		○	-	-	38 600
PI4	17" kola z lehké slitiny Salvador Volkswagen R; šedá metallic; rozměr 6,5 J x 17; pneumatiky 215/55 R17; samozacelující pneumatiky; bezpečnostní šrouby	-	○	-	21 500
		○	-	-	34 400
PJA	17" kola z lehké slitiny Vallelunga černé/leštěné; rozměr 6,5 J x 17; pneumatiky 215/55 R17; samozacelující pneumatiky; bezpečnostní šrouby	-	○	-	19 700
		○	-	-	38 600
PI3	18" kola z lehké slitiny Marseille Volkswagen R; černé, leštěné; rozměr 7 J x 18; pneumatiky 225/45 R18; samozacelující pneumatiky; bezpečnostní šrouby	-	-	○	13 100
		-	○	-	34 600
		○	-	-	47 500

Příplatková výbava

Kód	Výbava	Comfortline	Highline	R-line	Cena v Kč vč. 21% DPH
WDD	Adaptivní regulace podvozku DCC jízdní režimy Sport, Comfort a Normal (nastavuje tlumiče a přizpůsobuje posilovač řízení)	<input type="radio"/>	<input type="radio"/>	<input type="radio"/>	27 600
PR1	Rezervní kolo ocelové - 16" pro kola o velikosti 17" a 18"; sada nářadí a zvedák vozu	<input type="radio"/>	<input type="radio"/>	-	0
PR3	Rezervní kolo plnohodnotné	<input type="radio"/>	-	-	12 800
PTM	Tire mobility set 12V kompresor; lepící sada; odpadá rezerva	<input type="radio"/>	<input type="radio"/>	<input type="radio"/>	0
PDA	Volba profilu jízdy s možností volby ECO režimu	<input type="radio"/>	<input type="radio"/>	<input type="radio"/>	5 400
Prodloužená záruka					
EA5	Prodloužená záruka 4 roky/80.000 km podle toho, která situace nastane dříve	<input type="radio"/>	<input type="radio"/>	<input type="radio"/>	9 900
Servisní balíčky					
\$9B	Service - 5 let / 100 000 km Zahrnuje servisní úkony předepsané výrobcem, včetně výměny motorového oleje, olejového filtru, vzduchového filtru, prachového a pylového filtru, zapalovacích svíček (benzínový motor), palivového filtru (naftový motor), brzdové kapaliny a prodloužení záruky mobility.	<input type="radio"/>	<input type="radio"/>	<input type="radio"/>	27 000
\$9C	Service - 5 let / 150 000 km Zahrnuje servisní úkony předepsané výrobcem, včetně výměny motorového oleje, olejového filtru, vzduchového filtru, prachového a pylového filtru, zapalovacích svíček (benzínový motor), palivového filtru (naftový motor), brzdové kapaliny a prodloužení záruky mobility.	<input type="radio"/>	<input type="radio"/>	<input type="radio"/>	43 400
\$9A	Service - 5 let / 60 000 km Zahrnuje servisní úkony předepsané výrobcem, včetně výměny motorového oleje, olejového filtru, vzduchového filtru, prachového a pylového filtru, zapalovacích svíček (benzínový motor), palivového filtru (naftový motor), brzdové kapaliny a prodloužení záruky mobility.	<input type="radio"/>	<input type="radio"/>	<input type="radio"/>	17 600
\$9N	Service Plus - 5 let / 100 000 km Zahrnuje servisní úkony ve stejném rozsahu jako varianta Service a dále náhradní díly a práci nutnou k jejich výměně v případě jejich běžného opotřebení způsobeného obvyklým užíváním vozidla. Jedná se o servisní úkony na následujících částech vozidla:; Výměna stírátek; Spojka (běžné opotřebení spojky); Brzdové destičky a brzdové kotouče; Výměna rozvodového řemenu; Výměna baterie; Odpružení a tlumení; Výfukový a palivový systém; Poloosy, řemeny; Systém chlazení; Drobný pomocný materiál; Doplnění motorového oleje mezi servisními intervaly; Dezinfekci a případné doplnění klimatizace; Kontrolu vozidla před STK	<input type="radio"/>	<input type="radio"/>	<input type="radio"/>	50 200
\$90	Service Plus - 5 let / 150 000 km Zahrnuje servisní úkony ve stejném rozsahu jako varianta Service a dále náhradní díly a práci nutnou k jejich výměně v případě jejich běžného opotřebení způsobeného obvyklým užíváním vozidla. Jedná se o servisní úkony na následujících částech vozidla:; Výměna stírátek; Spojka (běžné opotřebení spojky); Brzdové destičky a brzdové kotouče; Výměna rozvodového řemenu; Výměna baterie; Odpružení a tlumení; Výfukový a palivový systém; Poloosy, řemeny; Systém chlazení; Drobný pomocný materiál; Doplnění motorového oleje mezi servisními intervaly; Dezinfekci a případné doplnění klimatizace; Kontrolu vozidla před STK	<input type="radio"/>	<input type="radio"/>	<input type="radio"/>	87 200

Příplatková výbava

Kód	Výbava	Comfortline	Highline	R-line	Cena v Kč vč. 21% DPH
\$9M	Service Plus - 5 let / 60 000 km Zahrnuje servisní úkony ve stejném rozsahu jako varianta Service a dále náhradní díly a práci nutnou k jejich výměně v případě jejich běžného opotřebení způsobeného obvyklým užíváním vozidla. Jedná se o servisní úkony na následujících částech vozidla:; Výměna stírátek; Spojka (běžné opotřebení spojky); Brzdové destičky a brzdové kotouče; Výměna rozvodového řemenu; Výměna baterie; Odpružení a tlumení; Výfukový a palivový systém; Poloosy, řemeny; Systém chlazení; Drobný pomocný materiál; Doplnění motorového oleje mezi servisními intervaly; Dezinfekci a případné doplnění klimatizace; Kontrolu vozidla před STK	○	○	○	27 100
Design interiéru/Vnitřní výbava					
PA5	Ambientní osvětlení osvětlení dveří; 2x LED osvětlení prostoru pro nohy; lampičky LED pro čtení; podsvícené dekorační lišty na dveřích; dekorace přístrojové desky a dveří vpředu "Piano Black"	○	-	-	5 500
PB4	ErgoActive sedadla I sedadlo řidiče manuálně nastavitelné ve 14-směrech s masážní funkcí; sedadlo řidiče s nastavením výšky, vzdálenosti od volantu, délky opěradel stehen (délkově nastavitelné); nastavení sklonu sedáku a opěradla na sedadle řidiče; bederní opěrka elektricky nastavitelná s masážní funkcí na straně řidiče; bederní opěrka vpravo manuální; schránka pod sedadlem spolujezdce; přední sedadla vyhřívána; potah sedadel mikrofleeece "ArtVelours"	-	○	-	7 400
PB6	ErgoActive sedadla II Top komfortní sedadla vpředu; sedadla vpředu manuálně nastavitelná ve 14-směrech s masážní funkcí; sedadlo řidiče s nastavením výšky, vzdálenosti od volantu, délky opěradel stehen (délkově nastavitelné); nastavení sklonu sedáku a opěradla na sedadle řidiče; bederní opěrka elektricky nastavitelná s masážní funkcí vpředu; přední sedadla vyhřívána; potah sedadel mikrofleeece "ArtVelours"; odpadají schránky pod předními sedadly; odpadá možnost sklopení sedadla spolujezdce	-	○	-	15 100
WL1	Potahy v kůži "Vienna" Potahy v sedadel v kůži "Vienna"; Úložný prostor pod sedadlem spolujezdce; Loketní opěrka ve dveřích z umělé kůže; Sedadlo řidiče elektricky nastavitelné (sklon sedadla a opěradla, podélné a výškové nastavení sedadla); Přední sedadla vyhřívána; Bederní opěrky vpředu (na straně řidiče el. nastavitelná, na straně spolujezdce manuálně)	-	○	-	89 900
WL4	Potahy v kůži "Vienna" Potahy v sedadel v kůži "Vienna"; Úložný prostor pod sedadlem spolujezdce; Loketní opěrka ve dveřích z umělé kůže; Sedadlo řidiče elektricky nastavitelné (sklon sedadla a opěradla, podélné a výškové nastavení sedadla); Přední sedadla vyhřívána; Bederní opěrky vpředu (na straně řidiče el. nastavitelná, na straně spolujezdce manuálně); Top-komfortní sedadla vpředu; Kožený volant; Řadící páka v kůži	○	-	-	104 100
PL2	Potahy v kůži "Vienna" s R-Line logem středový pruh a bočnice sedadel v kůži "Vienna" s R-Line logem na předních sedadlech; bez příhrádek pod předními sedadly; bez možnosti kompletního sklopení sedadla spolujezdce; Výplň dveří z umělé kůže; Přední sedadla s elektrickým nastavením; sedadla nastavitelná výškově; možnost nastavení sklonu sedadla a opěrky; Bederní opěrky vpředu elektricky nastavitelné	-	-	○	102 000
Design exteriéru/Vnější výbava					
PS9	Panoramatické střešní okno elektricky posuvné a výklopné; příhrádka ve stropě	○	○	○	40 400

Technická data

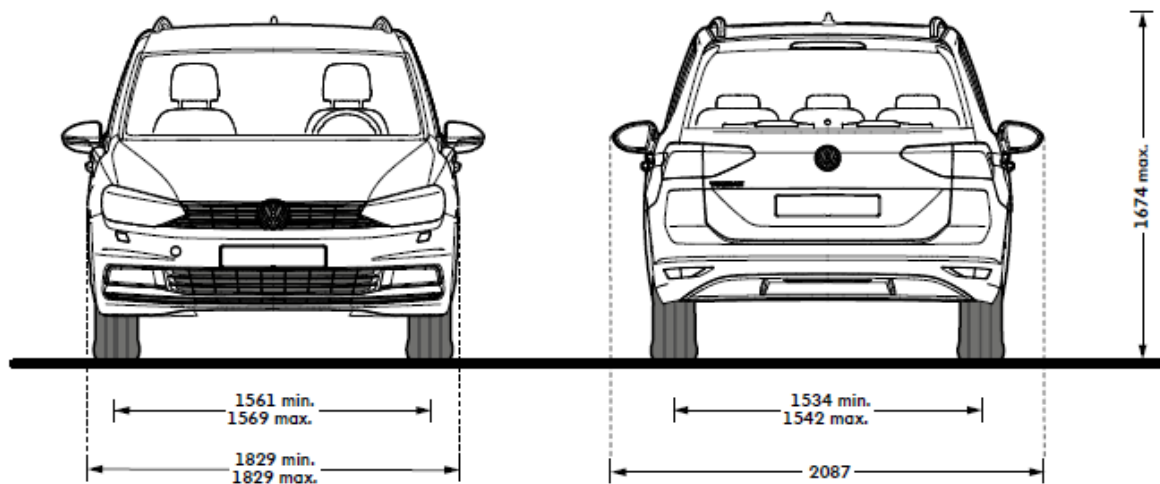
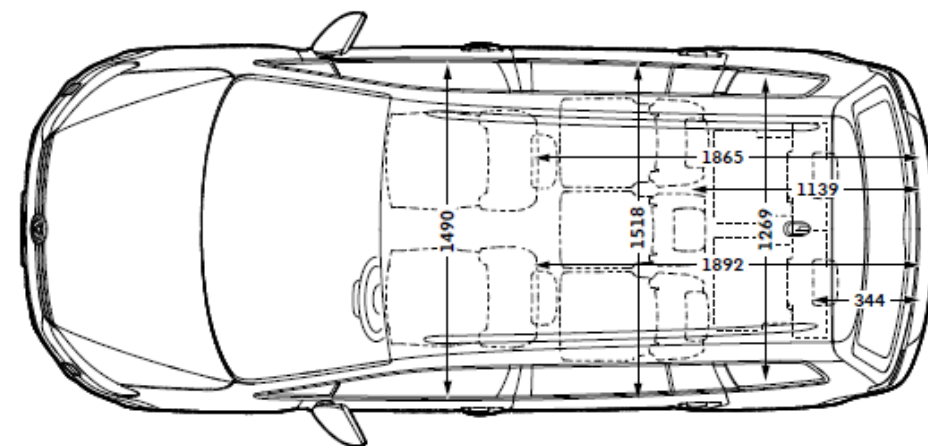
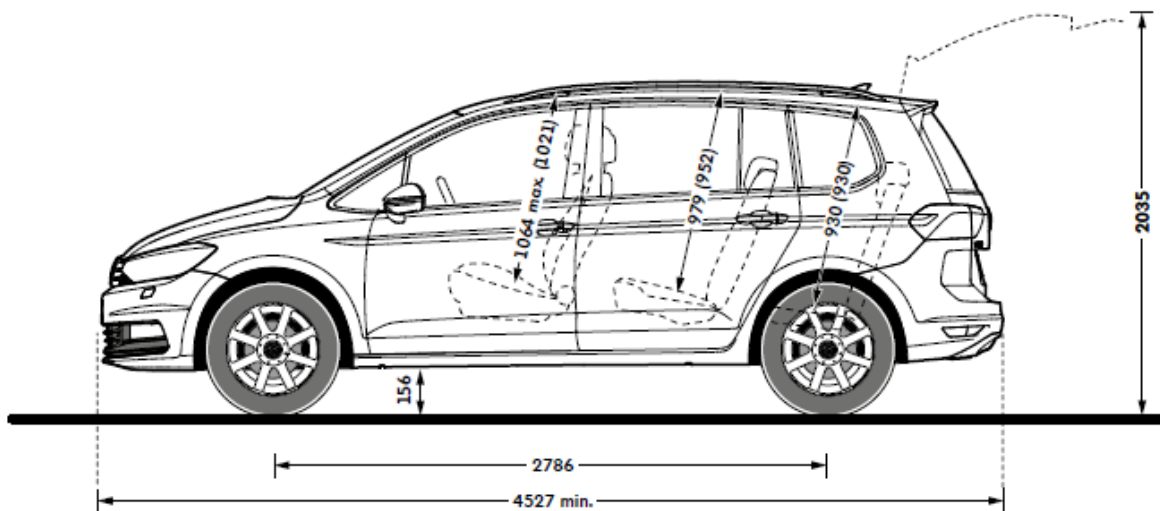
	1,5 TSI EVO	1,5 TSI EVO
Zdvihový objem (ccm)	1498	1498
Výkon (kW)	110	110
Výkon (k)	150	150
Převodovka	Manuální 6 st.	Aut. DSG7
Pohon	Přední pohon	Přední pohon
Max. rychlost	209	209
Palivo	Benzin	Benzin
Komb. spotřeba	0	0
Spotřeba ve městě	0	0
Spotřeba mimo město	0	0
Emise CO2	166	159
Délka	4527	4527
Šířka	1829	1829
Výška	1613	1613
Rozvor	2786	2786
Celková přípustná hmotnost	2100	2110
Celková přípustná hmotnost nebržděného přívěsu	750	750

Technická data

	2,0 TDI	2,0 TDI
Zdvihový objem (ccm)	1968	1968
Výkon (kW)	90	110
Výkon (k)	122	150
Převodovka	Manuální 6 st.	Aut. DSG7
Pohon	Přední pohon	Přední pohon
Max. rychlost	196	206
Palivo	Diesel	Diesel
Komb. spotřeba	4.4	4.5
Spotřeba ve městě	5.6	5.5
Spotřeba mimo město	3.6	3.9
Emise CO2	133	138/139
Délka	4532	4532
Šířka	1829	1829
Výška	1644	1644
Rozvor	2786	2786
Celková přípustná hmotnost	2190	2230
Celková přípustná hmotnost nebržděného přívěsu	750	750

Rozměry

Touran



Velikost zavazadlového prostoru, l
834

Velikost zavazadlového prostoru se sklopenými
zadními sedačkami, l
1 980

Poloměr otáčení, m
cca 11,5