

Ceník,
technická data a rozměry modelu



T-Cross



Ceník

Linie	Zdvihový objem (l)	Převodovka	Výkon kW (k)	Objednávací kód	Cena s DPH
Life	1,0 TSI	Manuální 5 st.	70/95	C113LV06	521 900
	1,0 TSI	Manuální 6 st.	81/110	C113FX06	540 900
	1,0 TSI	Aut. DSG7	81/110	C113FZ06	586 900
	1,5 TSI	Aut. DSG7	110/150	C113NZ06	629 900
Style	1,0 TSI	Manuální 6 st.	81/110	C114FX06	588 900
	1,0 TSI	Aut. DSG7	81/110	C114FZ06	634 900
	1,5 TSI	Aut. DSG7	110/150	C114NZ06	677 900

DSG - 6stupňová nebo 7stupňová automatická převodovka s dvojitou spojkou s možností manuálního řazení.

4Motion - pohon všech kol. BMT - motor se sníženou spotřebou. *Spotřeba v kg/100 km. Ceny všech modelů jsou v Kč včetně 21% DPH.

Veškeré údaje obsažené v tomto ceníku mají pouze informativní charakter. Od data předání do tisku nebo uveřejnění na internetu mohlo dojít k úpravám.

Fotografie mohou zobrazovat i příslušenství nebo zvláštní výbavu, která není součástí dané zvolené specifikace vozidla. Pro aktuální informace o cenách, výbavě, akčních modelech či možnosti kombinací jednotlivých mimořádných výbav se obraťte na naše autorizované prodejce, jejichž seznam naleznete na našich stránkách www.volkswagen.cz.

Volkswagen si vyhrazuje právo uskutečňovat v průběhu výroby změny proti provedením zde uvedeným.

Sériová výbava

Life

- 16" kola z lehké slitiny Belmont stříbrná 16" x 6J pneumatiky 205/60 R16
- 2 reproduktory vpředu
- Asistent pro rozjezd do kopce
- Audiosystém Composition 6,5" dotykový displej Bluetooth telefonní rozhraní FM příjem
- Automatický spínač světlometů Coming home (manuální) Leaving home
- Boční a hlavové airbagy boční a hlavové airbagy řidiče a spolujezdce hlavové airbagy vzadu
- Čelní airbagy řidiče a spolujezdce s možností deaktivace u spolujezdce
- Čelní sklo tepelně izolující reflektující infračervené záření
- Dálkově ovládané centrální zamykání 2 sklopné klíče
- Dělená sklopná a posuvná zadní sedadla
- Digital Cockpit 8" obrazovka s barevným multifunkčním ukazatelem volitelné profily
- Digitální rádiopřijímač (DAB+) rozšíření rádia o příjem digitálního vysílání závislý na síle signálu v daném místě
- eCall nouzové volání v případě nehody
- Elektrické ovládání oken
- Elektronický stabilizační program ESP s impulsem do řízení, ABS, ASR, EDL a EDTC
- Front Assist systém sledování provozu funkce nouzového brzdění
- Halogenové přední světlometry
- Hlavice řadicí páky v kůži
- Interiérový dekor "Pineapple" dekor přístrojové desky
- ISOFIX na sedadle spolujezdce příprava pro upevnění dětské sedačky na sedadle spolujezdce
- Kryt zavazadlového prostoru
- Lane Assist systém pro udržování vozu v jízdním pruhu
- LED zadní světlomety
- Make-up zrcátka ve slunečních clonách
- Manuální klimatizace
- Multifunkční volant v kůži
- Multifunkční volant v kůži s pádly pro řazení převodovky DSG

Life

- Nepřímá kontrola poklesu tlaku v pneu
- Odkládací kapsy na zadní straně předních sedadel
- Omezovač rychlosti
- Osvětlení zavazadlového prostoru
- Paket Světla a výhled dešťový senzor vnitřní zpětné zrcátko s automatickou clonou funkce Coming Home a Leaving Home
- Palubní literatura v českém jazyce
- Podélné střešní nosiče - černé
- Prodloužená záruka 3 roky/90.000 km
- Rezervní kolo dojezdové
- Rukojeť ruční brzd v kůži
- Sada nářadí a zvedák vozu
- Středová loketní opěrka vpředu
- Systém rozpoznání chodce
- Systém sledování únavy řidiče
- Telefonní rozhraní
- Tříbodové bezpečnostní pásy vnější zadní sedadla
- Tříbodové bezpečnostní pásy přední sedadla
- USB-C port 2x vpředu 2x USB-C port pro nabíjení vzadu
- Varování nezapnutých bezpečnostních pásů akustické i grafické pro přední i zadní pásy
- Vnější zpětná zrcátka el. nastavitelná vyhřívaná
- Vnější zpětná zrcátka el. sklopná nastavitelná, vyhřívaná automatické sklopení zrcátka spolujezdce při zařazení zpátečky
- Vnitřní zpětné zrcátko s automatickou clonou
- Výstražný trojúhelník
- Výškově nastavitelná přední sedadla manuálně nastavitelná
- Zásuvka pod sedadlem spolujezdce
- Zcela sklopné opěradlo spolujezdce

Style navíc oproti výbavě Life

- 17" kola z lehké slitiny Chesterfield 6,5J x 17 pneumatiky 205/55 R17

Style navíc oproti výbavě Life

- ACC - automatická regulace odstupu do 210 km/h s funkcí Front Assist - zkrácení brzdné dráhy a varování při nebezpečném snížení odstupu s omezovačem rychlosti pro automatickou převodovku s funkcí Stop&Go
- Ambientní osvětlení interiéru
- App-Connect Wireless bezdrátové propojení smartphone s infotainmentem vozu (rádio, navigace a vybrané aplikace) pro Apple CarPlay a Android Auto
- Automatická klimatizace Climatronic 2zónová automatická regulace s dotykovým rozhraním
- Front Assist systém monitorující provoz před vozem funkce nouzového brzdění
- Infotainment Ready2Discover 8" barevný dotykový display třetí generace infotainmentu MIB 3 Bluetooth (handsfree, přenos hudby) reproduktory vpředu a vzadu Volkswagen Media Control funkce Streaming & Internet We Upgrade - možnost aktivovat mapové podklady a další funkce přímo v infotainmentu za poplatek
- Interiérový dekor "Lizard" dekor přístrojové desky
- LED přední světlometry dálkové svícení
- LED zadní světlomety
- Mlhové světlometry se statickým přisvěcováním do zatáček
- Podélné střešní nosiče stříbrně eloxované
- Příprava na We Connect a We Connect Plus pro využívání služeb je nutná registrace a aktivace Systém We Connect je nehmotným produktem (aplikací resp. softwarem) společnosti Volkswagen AG, 38436 Wolfsburg, Spolková republika Německo, která je jejím výhradním prodejcem/poskytovatelem. Autorizovaní prodejci značky Volkswagen prodávají výhradně hardware nezbytný pro jeho fungování a ve vztahu k prodeji softwaru společnost Volkswagen AG žádným právním způsobem nezastupují. Pokud nejsou služby ve voze aktivovány do 90 dní od předání vozu zákazníkovi, začne běžet bezplatná lhůta. Zákazník může služby aktivovat i později, ale bezplatná lhůta je v tom případě kratší. součástí přípravy není App-Connect
- Textilní koberečky vpředu a vzadu
- Zadní parkovací kamera

Příplatková výbava

Obj. kód	Výbava	Life	Style	Cena bez DPH	Cena v Kč vč. 21% DPH
Designové pakety/Design exteriéru					
PAD	Černý paket Black; 18" x 7J černá kola z lehkých slitin "Köln", broušená, s pneumatikami 215/45 R18; bezpečnostní šrouby kol; černé látkové čalounění interiéru "Diag", sportovní přední sedadla s bederními opěrkami; černý interiérový dekor "Transition"; černé kryty vnějších zpětných zrcátek; zatmavená boční a zadní okna	-	o	14 463	17 500
PAG	Černý paket Black; 17" x 6,5J černá kola z lehkých slitin "Manilla", s pneumatikami; pneumatiky 205/55 R17; bezpečnostní šrouby kol; černé látkové čalounění interiéru "Diag", sportovní přední sedadla s bederními opěrkami; černý interiérový dekor "Transition"; černé kryty vnějších zpětných zrcátek; zatmavená boční a zadní okna	o	-	16 529	20 000
WIL	Paket R-Line; Sportovní sedadla; Látkové čalounění R-Line; Hliníkové pedály; Ambientní osvětlení; Interiérový dekor "Race"; Černé velurové koberečky; Černé čalounění stropu; Kryty nástupních prahů; R-Line nárazníky; Parkovací systém ParkPilot (signalizace překážek vpředu i vzadu)	-	o	43 967	53 200
Vnější výbava					
1D2	Tažné zařízení; odnímatelné; uzamykatelné	o	o	16 198	19 600
Vnitřní výbava					
9AK	Automatická klimatizace Climatronic; Zónová automatická regulace; s dotykovým rozhraním	o	-	7 851	9 500
7P4	Bederní opěrky vpředu	o	o	2 562	3 100
0TD	Textilní koberečky; vpředu a vzadu	o	-	2 231	2 700
WW2	Zimní paket; vyhřívání předních sedadel; ukazatel úrovně kapaliny ostřikovačů; vyhřívání trysky ostřikovačů	o	o	6 942	8 400
Asistenční systémy a funkčnost					
PF2	ACC - automatická regulace odstavu do 210 km/h; s funkcí Front Assist - zkrácení brzdě dráhy a varování při nebezpečném snížení odstavu; s omezovačem rychlosti; pro automatickou převodovku s funkcí Stop&Go	o	-	11 570	14 000
WD1	Alarm; s integrovaným nezávislým zdrojem Back-up-Horn; ostraha interiéru; senzor naklonění vozu; s bezpečnostním prvkem SAFELOCK	o	o	6 281	7 600
4I3	Bezklíčové odemykání Keyless Access; bezklíčové odemykání a startování; bez bezpečnostního prvku SAFELOCK	o	o	7 851	9 500
4F2	Bezklíčové odemykání Keyless Access vks.; bezklíčové odemykání a startování; s bezpečnostním prvkem SAFELOCK; v kombinaci s alarmem	o	o	7 851	9 500
7Y8	Blind Spot senzor a Rear Traffic Alert; systém hlídání mrtvého úhlu na vnějším zpětném zrcátku; sledování provozu za vozem	o	o	6 529	7 900
WLA	Light Assist; automatické přepínání mezi dálkovým a potkávacím světlem dle provozu v protisměru	o	o	3 058	3 700
8WH	Mlhové světlomety; se statickým přisvěcováním do zatáček	o	-	3 967	4 800
7X5	Park Assist + Parkpilot; automatický parkovací asistent; umožňuje podélné a příčné parkování částečně bez zásahu řidiče; akustický parkovací systém Parkpilot; signalizace vzdálenosti dopředu i dozadu; vizuální signalizace zobrazená na displeji rádia či navigace	o	o	13 388	16 200
\$W1 7X5	Park Assist + Parkpilot vks.; automatický parkovací asistent; umožňuje podélné a příčné parkování částečně bez zásahu řidiče; akustický parkovací systém Parkpilot; signalizace vzdálenosti dopředu i dozadu; vizuální signalizace zobrazená na displeji rádia či navigace; v kombinaci s pakety R-Line nebo R-Line Exteriér	o	o	3 141	3 800
7X2	Parkovací systém ParkPilot; akustická signalizace překážek vpředu i vzadu; vizuální signalizace zobrazená na displeji rádia či navigace	o	o	10 248	12 400
PES	PreCrash; proaktivní bezpečnostní systém; v případě elektronického vyhodnocení rizika nehody dojde k automatickému dovržení oken, příp. panoramatického okna, natlakování brzd a přitažení bezpečnostních pásů	o	o	3 306	4 000

Příplatková výbava

Obj. kód	Výbava	Life	Style	Cena bez DPH	Cena v Kč vč. 21% DPH
9IJ	Telefonní rozhraní Comfort; s indukčním nabíjením	-	○	9 752	11 800
PF4	Travel Assist s Digitálním Cockpitem Pro; s funkcí Front Assist - zkrácení brzdné dráhy a varování při nebezpečném snížení odstupu; Travel Assist a Lane Assist (asistent udržování vozidla v jízdním pruhu); Automatická regulace odstupu s omezovačem rychlosti; Digitální Cockpit Pro	-	○	9 504	11 500
		○	-	21 074	25 500
KA1	Zadní parkovací kamera	○	-	5 868	7 100
Multimédia a navigace					
9WT	App-Connect; propojení chytrého telefonu s infotainmentem vozu	○	-	4 711	5 700
9WJ	App-Connect Wireless; bezdrátové propojení smartphone s infotainmentem vozu; v kombinaci s Ready2Discover nebo Discover Media	○	-	4 711	5 700
9S0	Digital Cockpit Pro; 10,25" obrazovka; s barevným multifunkčním ukazatelem; volitelné profily	○	○	6 612	8 000
9ZV	Indukční nabíjení telefonu	○	○	2 562	3 100
RBB YOS	Infotainment Ready2Discover; 8" barevný dotykový displej; třetí generace infotainmentu MIB 3; Bluetooth (handsfree, přenos hudby); reproduktory vpředu a vzadu; Volkswagen Media Control; funkce Streaming & Internet; We Upgrade - možnost aktivovat mapové podklady a další funkce přímo v infotainmentu za poplatek; příprava na We Connect a We Connect Plus	○	-	9 339	11 300
RBD	Navigace Discover Media; 8" barevný dotykový displej; třetí generace infotainmentu MIB 3; Bluetooth (handsfree, ovládání hudby); reproduktory vpředu a vzadu; aktualizace zdarma; Volkswagen Media Control; funkce Streaming & Internet; rozpoznávání dopravních značek; součástí navigace není App-Connect	-	○	11 818	14 300
RBD YOS	Navigace Discover Media; 8" barevný dotykový displej; třetí generace infotainmentu MIB 3; Bluetooth (handsfree, ovládání hudby); reproduktory vpředu a vzadu; aktualizace zdarma; Volkswagen Media Control; funkce Streaming & Internet; rozpoznávání dopravních značek; příprava na We Connect a We Connect Plus; součástí navigace není App-Connect	○	-	21 157	25 600
RCB	Navigace Discover Pro; 9,2" barevný dotykový displej; nová generace infotainmentu MIB 3; reproduktory vpředu a vzadu; 2x USB-C port; hlasové ovládání; Bluetooth (handsfree, ovládání hudby); 3D zobrazení map; App-Connect Wireless; rozpoznávání dopravních značek; digitální rádiopřijímač DAB+; funkce Streaming & Internet; licence We Connect Plus na 3 roky	-	○	33 719	40 800
9VG	Soundssystem beats®; výkon 300 W; 6 reproduktorů; digitální 8-kanálový zesilovač; subwoofer; objem zavazadlového prostoru se zabudovaným subwooferem je 375 litrů	-	○	10 496	12 700
Kola a podvozky					
PJI	16" kola z lehké slitiny Rochester; černá, broušená; 16" x 6J; pneumatiky 205/60 R16; s bezpečnostními šrouby	○	-	3 058	3 700
PJJ	17" kola z lehké slitiny Bangalore; stříbrná; 17 x 6,5J; pneumatiky 205/55 R17; s bezpečnostními šrouby	-	○	3 058	3 700
		○	-	10 165	12 300
PJK	17" kola z lehké slitiny Manila; černá, broušená; 17" x 6,5J; pneumatiky 205/55 R17; s bezpečnostními šrouby	-	○	3 058	3 700
		○	-	10 165	12 300
PJ3	17" kola z lehké slitiny Sebring; Volkswagen R; šedá; 17" x 6,5J; pneumatiky 205/55 R17; s bezpečnostními šrouby	-	○	5 372	6 500
		○	-	12 479	15 100
PJG	18" kola z lehké slitiny Köln; černá, broušená; 18" x 7J; pneumatiky 215/45 R18; s bezpečnostními šrouby	-	○	10 165	12 300

Příplatková výbava

Obj. kód	Výbava	Life	Style	Cena bez DPH	Cena v Kč vč. 21% DPH
PJ2	18" kola z lehké slitiny Nevada; Volkswagen R; černá, broušená; 18" x 7J; pneumatiky 215/45 R18; s bezpečnostními šrouby	-	o	12 479	15 100
PDE	Volba režimu jízdy; volba režimu eco, normal, sport, individual	o ¹	o	2 893	3 500
Prodloužená záruka					
EA6	Prodloužená záruka 4 roky/120.000 km	o	o	2 066	2 500
EA5	Prodloužená záruka 4 roky/80.000 km	o	o	1 074	1 300
EA8	Prodloužená záruka 5 let/100.000 km	o	o	3 141	3 800
EA9	Prodloužená záruka 5 let/150.000 km	o	o	4 876	5 900
Servisní balíčky					
\$9B	Service - 5 let / 100 000 km; Zahrnuje servisní úkony předepsané výrobcem, včetně výměny motorového oleje, olejového filtru, vzduchového filtru, prachového a pylového filtru, zapalovacích svíček (benzínový motor), palivového filtru (naftový motor), brzdové kapaliny a prodloužení záruky mobility.	o	o	19 917	24 100
\$9C	Service - 5 let / 150 000 km; Zahrnuje servisní úkony předepsané výrobcem, včetně výměny motorového oleje, olejového filtru, vzduchového filtru, prachového a pylového filtru, zapalovacích svíček (benzínový motor), palivového filtru (naftový motor), brzdové kapaliny a prodloužení záruky mobility.	o	o	31 240	37 800
\$9A	Service - 5 let / 60 000 km; Zahrnuje servisní úkony předepsané výrobcem, včetně výměny motorového oleje, olejového filtru, vzduchového filtru, prachového a pylového filtru, zapalovacích svíček (benzínový motor), palivového filtru (naftový motor), brzdové kapaliny a prodloužení záruky mobility.	o	o	13 223	16 000
\$9N	Service Plus - 5 let / 100 000 km; Zahrnuje servisní úkony ve stejném rozsahu jako varianta Service a dále náhradní díly a práci nutnou k jejich výměně v případě jejich běžného opotřebení způsobeného obvyklým užíváním vozidla. Jedná se o servisní úkony na následujících částech vozidla:; Výměna stírátek; Spojka (běžné opotřebení spojky); Brzdové destičky a brzdové kotouče; Výměna rozvodového řemenu; Výměna baterie; Odpružení a tlumení; Výfukový a palivový systém; Poloosy, řemeny; Systém chlazení; Drobný pomocný materiál; Doplnění motorového oleje mezi servisními intervaly; Dezinfekci a případné doplnění klimatizace; Kontrolu vozidla před STK	o	o	35 702	43 200
\$90	Service Plus - 5 let / 150 000 km; Zahrnuje servisní úkony ve stejném rozsahu jako varianta Service a dále náhradní díly a práci nutnou k jejich výměně v případě jejich běžného opotřebení způsobeného obvyklým užíváním vozidla. Jedná se o servisní úkony na následujících částech vozidla:; Výměna stírátek; Spojka (běžné opotřebení spojky); Brzdové destičky a brzdové kotouče; Výměna rozvodového řemenu; Výměna baterie; Odpružení a tlumení; Výfukový a palivový systém; Poloosy, řemeny; Systém chlazení; Drobný pomocný materiál; Doplnění motorového oleje mezi servisními intervaly; Dezinfekci a případné doplnění klimatizace; Kontrolu vozidla před STK	o	o	60 826	73 600
\$9M	Service Plus - 5 let / 60 000 km; Zahrnuje servisní úkony ve stejném rozsahu jako varianta Service a dále náhradní díly a práci nutnou k jejich výměně v případě jejich běžného opotřebení způsobeného obvyklým užíváním vozidla. Jedná se o servisní úkony na následujících částech vozidla:; Výměna stírátek; Spojka (běžné opotřebení spojky); Brzdové destičky a brzdové kotouče; Výměna rozvodového řemenu; Výměna baterie; Odpružení a tlumení; Výfukový a palivový systém; Poloosy, řemeny; Systém chlazení; Drobný pomocný materiál; Doplnění motorového oleje mezi servisními intervaly; Dezinfekci a případné doplnění klimatizace; Kontrolu vozidla před STK	o	o	19 752	23 900
Design exteriéru/Vnější výbava					
6FH	Černé kryty vn. zpětných zrcátek; pro barvy Šedá Ascot a Černá Deep	o	o	0	0
WIE	Paket R-Line Exteriér; Volkswagen R; R-Line nárazníky; Parkovací systém ParkPilot (signalizace překážek vpředu i vzadu)	-	o	30 000	36 300
WIE	Paket R-Line Exteriér; Volkswagen R; R-Line nárazníky; Parkovací systém ParkPilot (signalizace překážek vpředu i vzadu); Přední mlhové světlomety	o	-	33 967	41 100

1 Neplatí pro motorizace T-Cross Life 1,0 TSI 70 kW 5G 70 kW Manuální 5 st.

Příplatková výbava

Obj. kód	Výbava	Life	Style	Cena bez DPH	Cena v Kč vč. 21% DPH
4KF	Zatmavená zadní okna; boční zadní okna; okno pátých dveří; 65% absorpce světla	<input type="radio"/>	<input type="radio"/>	3 967	4 800

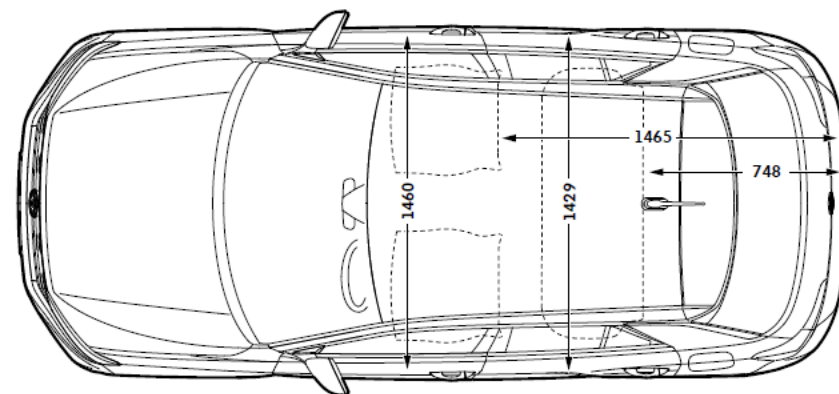
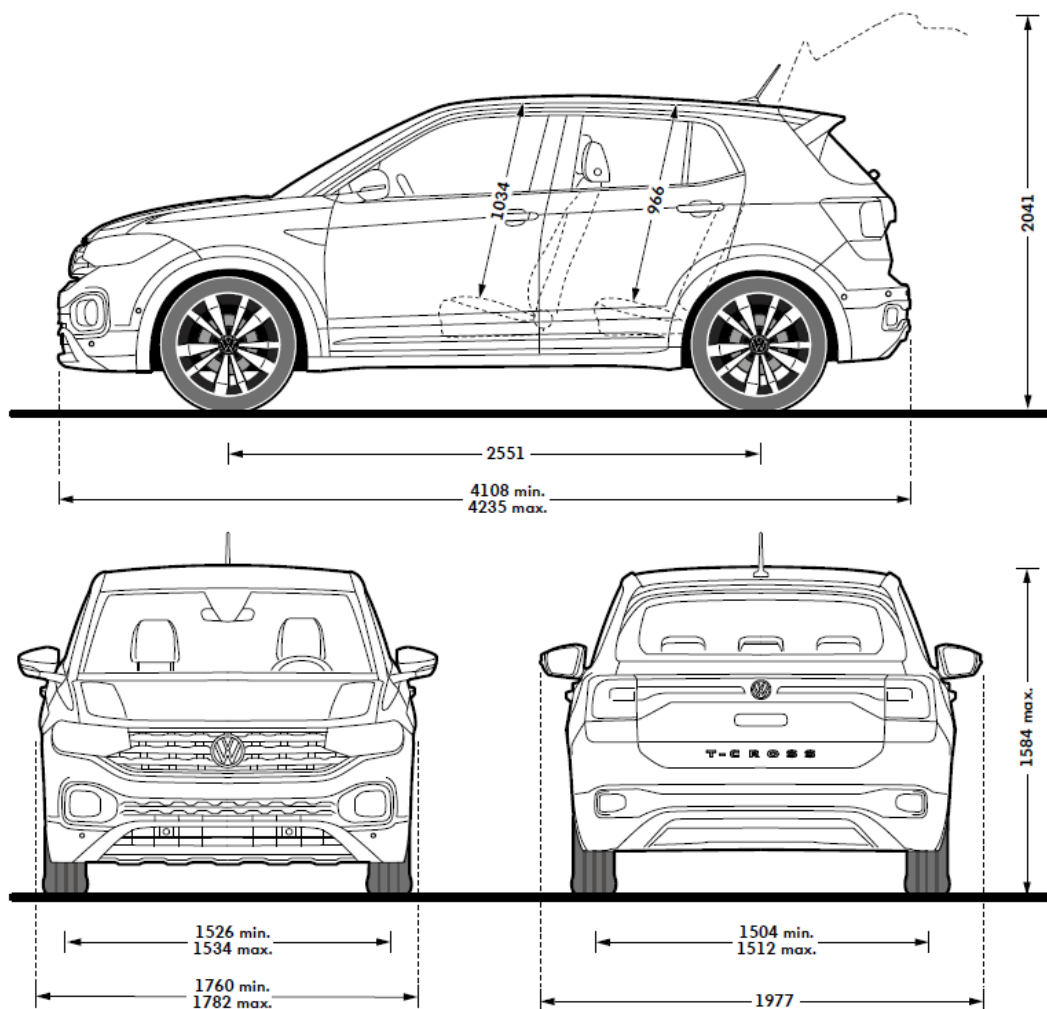
Technická data

	1,0 TSI	1,0 TSI	1,0 TSI	1,5 TSI
Zdvihový objem (ccm)	999	999	999	1498
Výkon (kW)	70	81	81	110
Výkon (k)	95	110	110	150
Převodovka	Manuální 5 st.	Aut. DSG7	Manuální 6 st.	Aut. DSG7
Pohon	Přední pohon	Přední pohon	Přední pohon	Přední pohon
Max. rychlost	180	189	189	200
Palivo	Benzin	Benzin	Benzin	Benzin
Komb. spotřeba	0	0	0	0
Spotřeba ve městě	0	0	0	0
Spotřeba mimo město	0	0	0	0
Délka	4114	4114	4114	4114
Šířka	1772	1772	1772	1772
Výška	1572	1572	1572	1572
Rozvor	2551	2551	2551	2551
Celková přípustná hmotnost	1730	1770	1750	1790
Celková přípustná hmotnost nebrzděného přívěsu	620	640	630	660

Uvedené hodnoty jsou získávány předepsaným způsobem měření. Údaje se nevztahují na konkrétní vozidlo a nejsou součástí nabídky, ale slouží pouze pro účely srovnání jednotlivých typů vozidel. Spotřeba paliva a emise CO₂ konkrétního vozidla závisí nejen na hospodárném využití paliva, ale jsou ovlivněny také způsobem jízdy a dalšími netechnickými faktory (např. okolními podmínkami). Dodatečná výbava a příslušenství (nástavby, pneumatiky atd.) mohou mít za následek změnu jízdních parametrů, např. hmotnosti, valivého odporu či aerodynamických vlastností, a mohou tak kromě počasí a podmínek v dopravě rovněž ovlivnit spotřebu paliva a výkon. Hodnoty spotřeby paliva a emisí CO₂ platí v určitém intervalu a mohou se lišit v závislosti na zvoleném rozměru pneumatik a použití prvků výbavy na přání. Podle pokynů směrnice ES 1999/94, v platném znění, je návod na měření spotřeby paliva, emisí CO₂ a energetické spotřeby, který obsahuje údaje pro všechny nové modely osobních automobilů, zdarma k dostání na všech prodejních místech v rámci celé Evropské unie.

Rozměry

T-Cross



Velikost zavazadlového prostoru,
nesklopená zadní sedadla, l
455

Velikost zavazadlového prostoru,
sklopená zadní sedadla, l
1.281

Poloměr otáčení, m
cca. 10,6